

VEGABAR 81

HART и аккумуляторный блок

Преобразователь давления с изолирующей диафрагмой



Область применения

Преобразователь давления VEGABAR 81 с изолирующей диафрагмой предназначен для измерения давления и уровня. Выбранные в соответствии с условиями процесса изолирующие диафрагмы VEGABAR 81 обеспечивают надежное измерение, в том числе на высококоррозионных и горячих средах.

Исполнение со встроенным аккумулятором может применяться в качестве переносной измерительной системы или как испытательный датчик для специальных применений.

Преимущества

- Разнообразные конфигурации исполнения
- Надежное измерение при температурах до 400 °C
- Надежное измерение независимо от пенообразования и встроенных конструкций в емкости

Функция

Измерительная ячейка преобразователя давления преобразует приложенное давление в электрический сигнал. Из этого зависящего от давления сигнала встроенная электроника формирует нормированный выходной сигнал.

VEGABAR 81 имеет полностью заваренную систему изолирующей диафрагмы с заполняющей жидкостью. При измерительных диапазонах до 40 bar применяется пьезорезистивный чувствительный элемент, от 100 bar тензометрический чувствительный элемент.

Технические данные

Диапазоны измерения	-1 ... +1000 bar/-0,1 ... +100 MPa (-14.5 ... +15000 psig)
Наименьший диапазон измерения	+0,4 bar/+40 kPa (+5 psig)
Погрешность измерения	< 0,2 %
Присоединение	Резьба от G $\frac{1}{2}$, фланцы от DN 15, $\frac{1}{2}$ " , гигиенические присоединения
Температура процесса	-90 ... +400 °C (-130 ... +752 °F)
Температура окружающей среды, хранения и транспортировки	-40 ... +80 °C (-40 ... +176 °F)
Аккумуляторное напряжение	14,8 V DC
Длительность работы при непрерывно включенном датчике и полном аккумуляторе	>60 h

Материалы

Присоединение изготавливается из нержавеющей стали 316L. Мембрана может быть изготовлена из нержавеющей стали 316L, а также из высокопрочных материалов, включая сплав C276, тантал, PTFE на 316Ti.

Полный перечень возможных материалов и уплотнений см. в разделе "Konfigurator" на www.vega.com через "VEGA Tools".

Исполнения корпуса

Корпус имеет двухкамерное исполнение из пластика, нержавеющей стали или алюминия.

Варианты исполнения электроники

Возможны следующие исполнения электроники: 4 ... 20 mA или 4 ... 20 mA/HART, а также цифровые исполнения с Profibus PA, Foundation Fieldbus и Modbus. Также имеется исполнение электроники для ведомого датчика для электронного измерения дифференциального давления.

Сертификация

Подробную информацию см. на www.vega.com/downloads в разделе "Zulassungen".

Настройка

Настройка на месте измерения

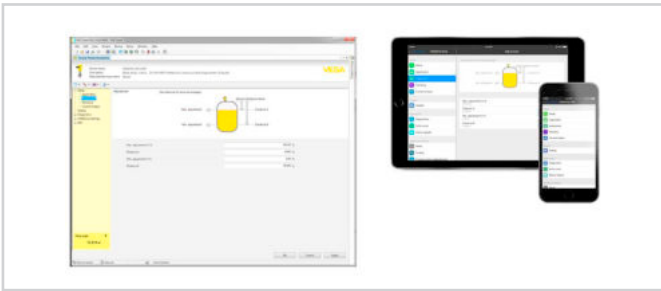
Настройка прибора выполняется с помощью съемного модуля индикации и настройки PLICSCOM или ПК с программным обеспечением PACTware и соответствующим DTM.

Настройка беспроводная через Bluetooth

Исполнение модуля индикации и настройки с функцией Bluetooth обеспечивает возможность беспроводной связи датчика со стандартными устройствами для настройки. Таким устройством может быть смартфон/планшет с операционной системой iOS или Android, а также с ПК с подключенным к нему адаптером Bluetooth-USB.

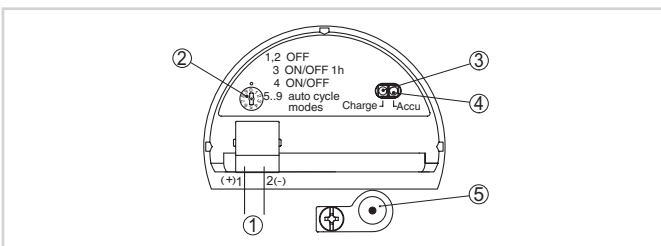


Беспроводное соединение со стандартными устройствами для настройки. Настройка выполняется через бесплатное приложение, которое можно загрузить из Apple App Store или Google Play Store, или через настроенное ПО PACTware и соответствующий DTM.



Настройка через PACTware или App

Питание

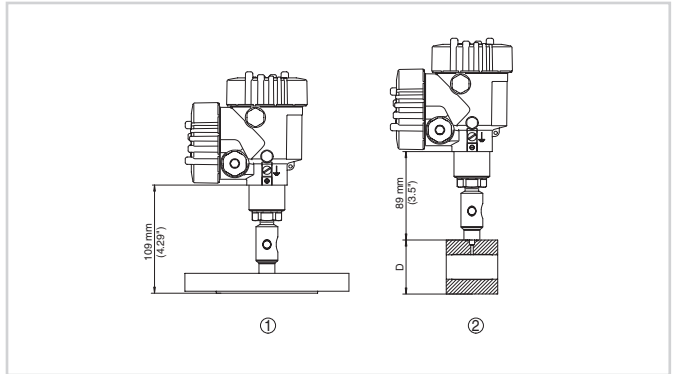


Отсек питания

- 1 Внутреннее соединение с гнездом для зарядного устройства
- 2 Переключатель режимов работы
- 3 Зеленый светодиод, ход зарядки
- 4 Желтый светодиод, состояние зарядки
- 5 Гнездо для зарядного устройства

Порядок электрического подключения см. в руководстве по эксплуатации устройства на www.vega.com/downloads.

Размеры



Размеры VEGABAR 81

- 1 Фланцевое исполнение +150 °C
- 2 Исполнение с трубчатой изолирующей диафрагмой +150 °C

Информация

Дальнейшую информацию об изделиях VEGA см. на www.vega.com.

В разделе загрузок на www.vega.com/downloads можно найти руководства по эксплуатации, информацию по применению в различных отраслях промышленности, разрешения на применение, чертежи устройств и др.

В разделе бесплатных загрузок находятся также файлы GSD и EDD для систем Profibus PA и файлы DD и CFF для систем Foundation Fieldbus.

Выбор устройств

Через "Finder" на www.vega.com и "VEGA Tools" можно выбрать подходящий принцип измерения.

Подробные сведения об исполнениях устройства см. в "Configurator" на www.vega.com и "VEGA Tools".

Контакт

Соответствующее представительство VEGA можно найти на нашей домашней странице www.vega.com.