

Руководство по эксплуатации

Микроволновый датчик для непрерывного измерения уровня и раздела фаз жидкостей

VEGAFLEX 83

4 ... 20 mA/HART - двухпроводный

Полированный стержневой измерительный зонд



Document ID: 41839



VEGA

Содержание

1	О данном документе.....	4
1.1	Функция	4
1.2	Целевая группа.....	4
1.3	Используемые символы.....	4
2	В целях безопасности.....	5
2.1	Требования к персоналу	5
2.2	Надлежащее применение	5
2.3	Предупреждение о неправильном применении	5
2.4	Общие указания по безопасности	5
2.5	Соответствие ЕС	6
2.6	Рекомендации NAMUR	6
2.7	Монтаж и эксплуатация в США и Канаде	6
2.8	Экологическая безопасность.....	7
3	Описание изделия	8
3.1	Структура	8
3.2	Принцип работы	9
3.3	Упаковка, транспортировка и хранение.....	12
3.4	Принадлежности и запасные части.....	13
4	Монтаж	16
4.1	Общие указания.....	16
4.2	Указания по монтажу.....	17
5	Подключение к источнику питания.....	23
5.1	Подготовка к подключению	23
5.2	Подключение	24
5.3	Схема подключения (однокамерный корпус)	26
5.4	Схема подключения (двухкамерный корпус).....	27
5.5	Схема подключения (двухкамерный корпус, исполнение с комбинированной взрывозащитой Ex d ia).....	29
5.6	Двухкамерный корпус с адаптером для VEGADIS.....	30
5.7	Схема подключения - исполнение IP 66/IP 68, 1 bar	31
5.8	Дополнительные блоки электроники	31
5.9	Фаза включения.....	31
6	Начальная установка с помощью модуля индикации и настройки	33
6.1	Установка модуля индикации и настройки	33
6.2	Система настройки	34
6.3	Параметрирование - Быстрая начальная установка.....	36
6.4	Параметрирование - Расширенная настройка	36
6.5	Сохранение данных параметрирования	55
7	Начальная установка с помощью PACTware	57
7.1	Подключение ПК	57
7.2	Параметрирование с помощью PACTware	58
7.3	Начальная установка посредством Быстрой начальной установки	59
7.4	Параметрирование с помощью PACTware	61
7.5	Сохранение данных параметрирования	62
8	Начальная установка с помощью других систем.....	63

8.1	Настроечные программы DD.....	63
8.2	Field Communicator 375, 475.....	63
9	Диагностика и сервис.....	64
9.1	Обслуживание.....	64
9.2	Память диагностики.....	64
9.3	Сообщения о статусе.....	65
9.4	Устранение неисправностей.....	69
9.5	Замена блока электроники.....	72
9.6	Замена стержня.....	73
9.7	Замена уплотнения.....	74
9.8	Обновление ПО.....	76
9.9	Действия при необходимости ремонта.....	77
10	Демонтаж.....	78
10.1	Порядок демонтажа.....	78
10.2	Утилизация.....	78
11	Приложение.....	79
11.1	Технические данные.....	79
11.2	Размеры.....	89
11.3	Защита прав на интеллектуальную собственность.....	95
11.4	Товарный знак.....	95

**Указания по безопасности для Ex-зон**

Для Ex-применений следует соблюдать специальные указания по безопасности, которые прилагаются к каждому устройству в Ex-исполнении и являются составной частью данного руководства по эксплуатации.

Редакция:2017-09-14

1 О данном документе

1.1 Функция

Данное руководство содержит необходимую информацию для монтажа, подключения и начальной установки устройства, а также важные указания по обслуживанию, устранению неисправностей, замены частей и безопасности пользователя. Перед пуском устройства в эксплуатацию прочитайте руководство по эксплуатации и храните его поблизости от устройства как составную часть устройства, доступную в любой момент.

1.2 Целевая группа

Данное руководство по эксплуатации предназначено для обученного персонала. При работе персонал должен иметь и исполнять изложенные здесь инструкции.

1.3 Используемые символы



ID документа

Этот символ на титульном листе данного руководства обозначает идентификационный номер документа. Данный документ можно загрузить посредством ввода ID документа на www.vega.com.



Информация, указания, рекомендации

Символ обозначает дополнительную полезную информацию.



Осторожно: Несоблюдение данной инструкции может привести к неисправности или сбою в работе.



Предупреждение: Несоблюдение данной инструкции может нанести вред персоналу и/или привести к повреждению прибора.



Опасно: Несоблюдение данной инструкции может привести к серьезному травмированию персонала и/или разрушению прибора.



Применения Ex

Символ обозначает специальные инструкции для применений во взрывоопасных зонах.



Список

Ненумерованный список не подразумевает определенного порядка действий.



Действие

Стрелка обозначает отдельное действие.



Порядок действий

Нумерованный список подразумевает определенный порядок действий.



Утилизация батарей

Этот символ обозначает особые указания по утилизации батарей и аккумуляторов.

2 В целях безопасности

2.1 Требования к персоналу

Данное руководство предназначено только для обученного и допущенного к работе с прибором персонала.

При работе на устройстве и с устройством необходимо всегда носить требуемые средства индивидуальной защиты.

2.2 Надлежащее применение

Датчик VEGAFLEX 83 предназначен для непрерывного измерения уровня.

Область применения см. в гл. "Описание".

Эксплуатационная безопасность устройства обеспечивается только при надлежащем применении в соответствии с данными, приведенными в руководстве по эксплуатации и дополнительных инструкциях.

2.3 Предупреждение о неправильном применении

Не соответствующее требованиям или назначению использование этого изделия может привести к связанным с применением опасностям, например, к переполнению емкости из-за неправильного монтажа или настройки, вследствие чего может быть нанесен ущерб персоналу, оборудованию или окружающей среде, а также защитным свойствам прибора.

2.4 Общие указания по безопасности

Устройство соответствует современному уровню техники с учетом общепринятых требований и норм. Устройство разрешается эксплуатировать только в исправном и технически безопасном состоянии. Ответственность за безаварийную эксплуатацию лежит на лице, эксплуатирующем устройство. При применении в агрессивных или коррозионных средах, где сбой устройства может привести к опасности, лицо, эксплуатирующее устройство, должно соответствующими мерами убедиться в правильной работе устройства.

Лицо, эксплуатирующее устройство, также несет ответственность за соответствие техники безопасности действующим и вновь устанавливаемым нормам в течение всего срока эксплуатации.

При эксплуатации необходимо соблюдать изложенные в данном руководстве указания по безопасности, действующие требования к монтажу электрооборудования, а также нормы и условия техники безопасности.

Для обеспечения безопасности и соблюдения гарантийных обязательств, любое вмешательство, помимо мер, описанных в данном руководстве, может осуществляться только персоналом, уполномоченным изготовителем. Самовольные переделки

или изменения категорически запрещены. Из соображений безопасности, могут применяться только указанные производителем принадлежности.

Для исключения опасностей, следует соблюдать нанесенные на устройство маркировки и указания по безопасности, сверяясь относительно их значения с этим руководством по эксплуатации.

2.5 Соответствие ЕС

Устройство исполняет требования, установленные соответствующими директивами ЕС. Знаком CE мы подтверждаем соответствие устройства этим директивам.

Декларация соответствия ЕС доступна на нашей домашней странице www.vega.com/downloads.

Электромагнитная совместимость

Устройство в четырехпроводном исполнении или исполнении Ex d ia предназначено для применения в промышленной среде. При этом следует учитывать проводимые и излучаемые помехи, которые являются обычными для устройства класса A по EN 61326-1. При применении устройства в другой среде, необходимо принять меры для обеспечения электромагнитной совместимости с другими устройствами.

2.6 Рекомендации NAMUR

Объединение NAMUR представляет интересы автоматизации промышленных технологических процессов в Германии. Выпущенные Рекомендации NAMUR действуют как стандарты в сфере промышленного приборного обеспечения.

Устройство выполняет требования следующих Рекомендаций NAMUR:

- NE 21 – Электромагнитная совместимость оборудования
- NE 43 – Уровень сигнала для информации об отказе измерительных преобразователей
- NE 53 – Совместимость промышленных приборов и компонентов индикации/настройки
- NE 107 - Самоконтроль и диагностика промышленных устройств

Дополнительные сведения см. на www.namur.de.

2.7 Монтаж и эксплуатация в США и Канаде

Это указание действует исключительно для США и Канады, поэтому соответствующий текст ниже дан только на английском языке.

Installations in the US shall comply with the relevant requirements of the National Electrical Code (ANSI/NFPA 70).

Installations in Canada shall comply with the relevant requirements of the Canadian Electrical Code

A Class 2 power supply unit has to be used for the installation in the USA and Canada.

2.8 Экологическая безопасность

Защита окружающей среды является одной из наших важнейших задач. Принятая на нашем предприятии система экологического контроля сертифицирована в соответствии с DIN EN ISO 14001 и обеспечивает постоянное совершенствование комплекса мер по защите окружающей среды.

Защите окружающей среды будет способствовать соблюдение рекомендаций, изложенных в следующих разделах данного руководства:

- Глава "Упаковка, транспортировка и хранение"
- Глава "Утилизация"

3 Описание изделия

3.1 Структура

Типовой шильдик

Типовой шильдик содержит важные данные для идентификации и применения прибора:

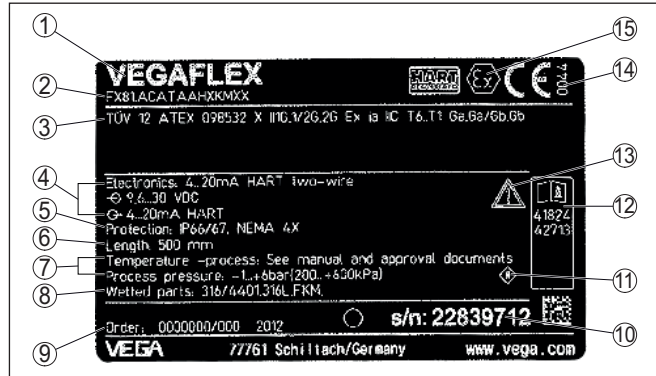


Рис. 1: Данные на типовом шильдике (пример)

- 1 Тип устройства
- 2 Код изделия
- 3 Сертификация
- 4 Питание и сигнальный выход электроники
- 5 Степень защиты
- 6 Длина зонда
- 7 Температура процесса и окружающей среды, давление процесса
- 8 Материал контактирующих деталей
- 9 Версия аппаратного и программного обеспечения
- 10 Номер заказа
- 11 Серийный номер устройства
- 12 Символ класса защиты прибора
- 13 Идент. номера документации
- 14 Указание по соблюдению документации устройства
- 15 Орган по сертификации для маркировки CE
- 16 Директивы

Поиск устройства по серийному номеру

Типовой шильдик содержит серийный номер прибора. По серийному номеру на нашей домашней странице можно найти следующие данные для прибора:

- Код изделия (HTML)
- Дата отгрузки с завода (HTML)
- Особенности устройства в соответствии с заказом (HTML)
- Руководство по эксплуатации и руководство по быстрой начальной установке в редакции на момент поставки прибора (PDF)
- Данные датчика в соответствии с заказом - для замены электроники (XML)
- Протокол испытаний (PDF) - опция

Для этого на нашей странице "www.vega.com", в разделе "[Gerätesuche \(Поиск устройства\)](#)". введите серийный номер.

Эти данные также можно найти через смартфон:

- Загрузить приложение VEGA Tools из "Apple App Store" или "Google Play Store".
- Сканировать матричный код с шильдика устройства или
- Вручную ввести серийный номер в приложение

Сфера действия данного Руководства по эксплуатации

Данное руководство по эксплуатации действует для следующих исполнений устройства:

- Аппаратное обеспечение 1.0.0 и выше
- Программное обеспечение 1.3.0 и выше
- Только для исполнений устройства без квалификации SIL

Исполнения

Исполнение устройства и электроники можно определить по коду изделия на типовом шильдике и на электронике.

- Стандартная электроника: тип FX80H.-

Комплект поставки

Комплект поставки включает:

- Датчик
- Дополнительные принадлежности
- Встроенный модуль Bluetooth (опция)
- Документация
 - Руководство по быстрой начальной установке VEGAFLEX 83
 - Инструкции для дополнительного оснащения прибора
 - "Указания по безопасности" (для Ex-исполнений)
 - При необходимости, прочая документация
- DVD "DTM Collection", содержащий:
 - PACTware
 - DTM Collection
 - Файлы исходных данных устройства (GSD) для Profibus PA
 - Сертификаты FDT



Информация:

В руководстве по эксплуатации описываются также особенности устройства, которые могут быть выбраны как опции при заказе. Поставляемое исполнение исходит из спецификации заказа.

3.2 Принцип работы

Область применения

Уровнемер VEGAFLEX 83 с полированным стержневым зондом предназначен для непрерывного измерения уровня или раздела фаз, особенно в пищевой и фармацевтической промышленности.

Также имеется исполнение с отделяемым корпусом, предназначенное для применений с автоклавируванием.

Принцип действия - измерение уровня

Высокочастотные микроволновые импульсы направляются вдоль по стальному тросу или стержню. Достигнув поверхности продукта, микроволновые импульсы отражаются от нее. Время распространения сигнала обрабатывается прибором и выдается как уровень.

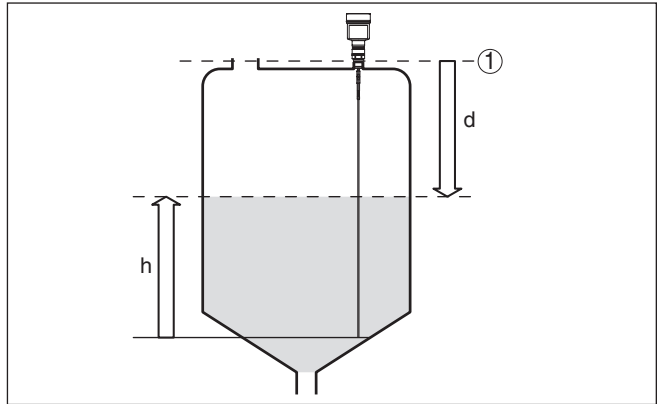


Рис. 2: Измерение уровня

- 1 Базовая плоскость датчика (уплотнительная поверхность присоединения)
- d Расстояние до уровня
- h Высота уровня

Принцип действия - измерение межфазного уровня

Высокочастотные микроволновые импульсы направляются вдоль по стальному тросу или стержню. Достигнув поверхности верхнего продукта, микроволновые импульсы частично отражаются от нее. Остальная часть проникает через верхний продукт и отражается от раздела фаз. Значения времени распространения сигнала до поверхности верхнего слоя и до раздела фаз обрабатываются прибором.

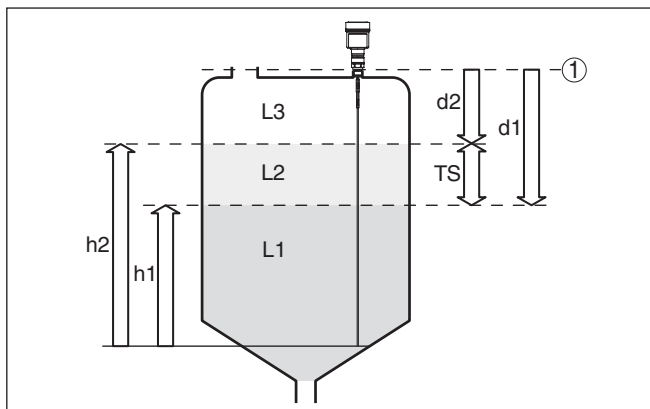


Рис. 3: Измерение межфазного уровня

- 1 Базовая плоскость датчика (уплотнительная поверхность присоединения)
- $d1$ Расстояние до межфазного уровня
- $d2$ Расстояние до уровня
- TS Толщина слоя верхнего продукта ($d1 - d2$)
- $h1$ Высота межфазного уровня
- $h2$ Высота уровня
- L1 Нижний продукт
- L2 Верхний продукт
- L3 Газовая фаза

Условия для измерения межфазного уровня

Верхний продукт (L2)

- Верхний продукт непроводящий
- Должно быть известно значение диэлектрической проницаемости верхнего продукта или актуальное расстояние до уровня раздела фаз (требуется ввод). Мин. диэлектрическая проницаемость: 1,6. Список значений диэлектрической проницаемости различных продуктов см. на нашей домашней странице: www.vega.com
- Верхний продукт не является смесью и имеет постоянный состав
- Верхний продукт однородный и неслоистый
- Минимальная толщина верхнего продукта 50 мм (1.97 in)
- Ясный раздел с нижним продуктом, эмульсионная фаза или слой суспензии макс. 50 мм (1.97 in)
- Желательно отсутствие пены на поверхности верхнего продукта

Нижний продукт (L1)

- Предпочтительно, если нижний продукт электропроводящий. Диэлектрическая проницаемость нижнего продукта должна быть не менее, чем на 10 больше диэлектрической проницаемости верхнего продукта, например: диэлектрическая проницаемость верхнего продукта равна 2, тогда диэлектрическая проницаемость нижнего продукта должна быть не менее 12.

Газовая фаза (L3)

- Воздух или газовая смесь
- Газовая фаза, в зависимости от применения, присутствует не всегда ($d_2 = 0$)

Выходной сигнал

Заводская установка применения прибора всегда "Измерение уровня".

Для измерения межфазного уровня желаемый выходной сигнал можно выбрать при начальной установке прибора.

3.3 Упаковка, транспортировка и хранение**Упаковка**

Прибор поставляется в упаковке, обеспечивающей его защиту во время транспортировки. Соответствие упаковки обычным транспортным требованиям проверено согласно ISO 4180.

Упаковка прибора в стандартном исполнении состоит из экологически чистого и поддающегося переработке картона. Для упаковки приборов в специальном исполнении также применяются пенополиэтилен и полиэтиленовая пленка, которые можно утилизировать на специальных перерабатывающих предприятиях.

Транспортировка

Транспортировка должна выполняться в соответствии с указаниями на транспортной упаковке. Несоблюдение таких указаний может привести к повреждению прибора.

Осмотр после транспортировки

При получении доставленное оборудование должно быть незамедлительно проверено в отношении комплектности и отсутствия транспортных повреждений. Установленные транспортные повреждения и скрытые недостатки должны быть оформлены в соответствующем порядке.

Хранение

До монтажа упаковки должны храниться в закрытом виде и с учетом имеющейся маркировки складирования и хранения.

Если нет иных указаний, необходимо соблюдать следующие условия хранения:

- Не хранить на открытом воздухе
- Хранить в сухом месте при отсутствии пыли
- Не подвергать воздействию агрессивных сред
- Защитить от солнечных лучей
- Избегать механических ударов

Температура хранения и транспортировки

- Температура хранения и транспортировки: см. "Приложение - Технические данные - Условия окружающей среды"
- Относительная влажность воздуха 20 ... 85 %

Подъем и переноска

При весе устройств свыше 18 кг (39.68 lbs), для подъема и переноски следует применять предназначенные и разрешенные для этого приспособления.

3.4 Принадлежности и запасные части

PLICSCOM

Модуль индикации и настройки PLICSCOM предназначен для индикации измеренных значений, настройки и диагностики датчика. Модуль может быть установлен в датчике или во внешнем блоке индикации и настройки и удален из него в любое время.

Встроенный модуль Bluetooth (опция) обеспечивает возможность настройки через стандартные настроечные устройства:¹⁾

- Смартфон/планшет (iOS или Android)
- ПК/ноутбук с адаптером Bluetooth-USB (ОС Windows)

Дальнейшую информацию см. в Руководстве по эксплуатации "*Модуль индикации и настройки PLICSCOM*" (Идент. номер документа 36433).

VEGACONNECT

Интерфейсный адаптер VEGACONNECT предназначен для подключения приборов к интерфейсу USB персонального компьютера. Для параметрирования необходимо программное обеспечение для настройки PACTware и VEGA-DTM.

Дальнейшую информацию см. в Руководстве по эксплуатации "*Интерфейсный адаптер VEGACONNECT*" (Идент. номер документа 32628).

VEGADIS 81

Выносной блок VEGADIS 81 предназначен для индикации измеренных значений и настройки датчиков VEGA-plics®.

Для подключения VEGADIS 81 к датчикам в исполнении с двухкамерным корпусом дополнительно требуется интерфейсный адаптер "*Адаптер VEGADIS*".

Дальнейшую информацию см. в Руководстве по эксплуатации "*VEGADIS 81*" (Идент. номер документа 43814).

VEGADIS 82

VEGADIS 82 предназначен для индикации измеренных значений и настройки датчиков с протоколом HART. Выносной блок индикации и настройки подключается в линию сигнала 4 ... 20 mA/HART.

Дальнейшую информацию см. в Руководстве по эксплуатации "*VEGADIS 82 4 ... 20 mA/HART*" (Идент. номер документа 45300).

Адаптер VEGADIS

Адаптер для VEGADIS является запасной частью для датчиков с двухкамерным корпусом. Адаптер предназначен для подключения выносного блока индикации VEGADIS 81 через разъем M12 x 1 на корпусе датчика.

Подробную информацию см. в Инструкции "*Адаптер для VEGADIS*" (Идент. номер документа 45250).

PLICSMOBILE T81

PLICSMOBILE T81 представляет собой внешний блок мобильной связи GSM/GPRS/UMTS, обеспечивающий возможность передачи измеренных значений и удаленного параметрирования

¹⁾ Функцию Bluetooth в случае VEGADIS 82 можно будет использовать только некоторое время спустя.

датчиков HART. Настройка выполняется через ПК с PACTware и соответствующим DTM или через смартфон/планшет с приложением VEGA Tools. Установление связи с настроечным устройством осуществляется через встроенный в PLICSMOBILE интерфейс Bluetooth.

Дальнейшую информацию см. в Руководстве по эксплуатации "*PLICSMOBILE T81/B81/S81*" (Идент. номер документа 55234).

PLICSMOBILE 81

PLICSMOBILE 81 представляет собой внутренний модуль мобильной связи GSM/GPRS/UMTS для датчиков HART, обеспечивающий возможность передачи измеренных значений и удаленного параметрирования. Настройка выполняется через ПК с PACTware и соответствующим DTM или через смартфон/планшет с приложением VEGA Tools. Установление связи с настроечным устройством осуществляется через встроенный в PLICSMOBILE интерфейс Bluetooth.

Дальнейшую информацию см. в Инструкции "*PLICSMOBILE*" (Идент. номер документа 56160).

Защитный колпак

Защитный колпак предохраняет корпус датчика от загрязнения и сильного нагрева из-за солнечных лучей.

Подробную информацию см. в Инструкции "*Защитный колпак*" (Идент. номер документа 34296).

Фланцы

Резьбовые фланцы могут иметь различное исполнение в соответствии со следующими стандартами: DIN 2501, EN 1092-1, BS 10, ASME B 16.5, JIS B 2210-1984, GOST 12821-80.

Подробную информацию см. в Инструкции "*Фланцы соотв. DIN-EN-ASME-JIS*".

Блок электроники

Блок электроники VEGAFLEX серии 80 является запасной частью для микроволновых датчиков VEGAFLEX серии 80. Исполнения блока электроники различаются по сигнальному выходу.

Дальнейшую информацию см. в Инструкции "*Блок электроники VEGAFLEX серии 80*".

Модуль индикации и настройки с подогревом

Модуль индикации и настройки может в качестве варианта заменяться модулем индикации и настройки с подогревом.

В этом случае модуль индикации и настройки может применяться при температуре окружающей среды -40 ... 70 °C.

Дальнейшую информацию см. в Руководстве по эксплуатации "*Модуль индикации и настройки с подогревом*" (Идент. номер документа 31708).

Выносной корпус

В случае недостаточности места для стандартного корпуса или возможности сильных вибраций, можно применять исполнение датчика с выносным корпусом.

В таком исполнении корпус датчика изготовлен из нержавеющей стали. Электроника размещена в выносном

корпусе с соединительным кабелем, что позволяет монтировать корпус с электроникой на удалении до 10 метров от датчика.

Дальнейшую информацию см. в Руководстве по эксплуатации "*Выносной корпус*" (ID документа 46802).

Центрирование

Если VEGAFLEX 83 устанавливается в выносной или опускной трубе, необходимо посредством центрирующей звездочки на конце стержня исключить касание стержня и трубы.

Дальнейшую информацию см. в Инструкции "*Центрирование*".

Стержневые компоненты

При сложных монтажных условиях, можно использовать сегментированные стержневые зонды, с удлинительными сегментами различной длины.

Общая длина всех использованных удлинений стержня не должна превышать 4 м (13.12 ft).

Имеются удлинительные сегменты следующей длины:

Стержень \varnothing 8 mm (0.315 in)

- Базовый сегмент: 450 мм (17.72 in)
- Стержневые сегменты: 450 ... 480 мм (17.72 ... 18.9 in)
- Концевой сегмент: 26 ... 480 мм (1.02 ... 18.9 in)

Дальнейшую информацию см. в Инструкции "*Стержневые и тросовые компоненты для VEGAFLEX серии 80*".

4 Монтаж

4.1 Общие указания

Защита от влажности

Для защиты устройства от проникновения влаги использовать следующие меры:

- Использовать подходящий кабель (см. гл. "Подключение к источнику питания")
- Надежно затянуть кабельный ввод
- При горизонтальном монтаже корпус следует повернуть, так чтобы кабельный ввод смотрел вниз
- Соединительный кабель от кабельного ввода направить вниз

Это необходимо, прежде всего, при монтаже на открытом воздухе, в помещениях с повышенной влажностью (например, где производится очистка) и на емкостях с охлаждением или подогревом.

Для соблюдения степени защиты устройства крышка устройства при эксплуатации должна быть закрыта и, соответственно, застопорена.

Убедитесь, что указанная в гл. "Технические данные" рукаводства по эксплуатации степень загрязнения подходит к имеющимся условиям окружающей среды.

Кабельные вводы

Метрическая резьба

В случае корпусов устройств с метрической резьбой отверстий под кабельные вводы, кабельные вводы ввертываются на заводе. Кабельные вводы закрыты пластиковыми заглушками для защиты при транспортировке.

Перед выполнением электрического подключения эти заглушки необходимо снять.

Резьба NPT

В случае корпусов устройств с самоуплотняющейся резьбой NPT, кабельные вводы не могут быть ввернуты на заводе. Свободные отверстия под кабельные вводы поэтому закрыты красными пылезащитными колпачками для защиты при транспортировке. Пылезащитные колпачки не дают достаточной защиты от влаги.

Перед пуском в эксплуатацию эти защитные колпачки должны быть заменены сертифицированными кабельными вводами или подходящими заглушками.

Применимость при данных условиях процесса

До монтажа устройства должно быть установлено, что все части устройства, которые будут находиться в процессе, применимы для данных условий процесса.

К таким частям относятся:

- Активная измерительная часть
- Присоединение к процессу
- Уплотнение к процессу

Особо учитываемые условия процесса:

- Давление процесса
- Температура процесса
- Химические свойства среды
- Абразивные и механические воздействия

Данные по условиям процесса см. в гл. "Технические данные", а также на шильдике.

Пригодность для условий окружающей среды

Устройство пригодно для нормальных и дополнительных условий окружающей среды согласно DIN/EN/IEC/ANSI/ISA/UL/CSA 61010-1.

Монтажная позиция

4.2 Указания по монтажу

VEGAFLEX 83 следует монтировать так, чтобы расстояние до конструкций в емкости или до стенки емкости составляло не менее 300 мм (12 in). В неметаллических емкостях расстояние до стенки емкости должно быть не менее 500 мм (19.7 in).

Во время работы измерительный зонд не должен касаться стенок емкости или конструкций в ней. При необходимости конец зонда можно закрепить.

На емкостях с коническим дном датчик рекомендуется монтировать по центру емкости, чтобы измерение было возможно почти до дна емкости. Однако при этом следует учитывать, что измерение до самого конца зонда невозможно. Точное значение минимального расстояния (нижнего заблокированного расстояния) см. в гл. "Технические данные" руководства по эксплуатации.

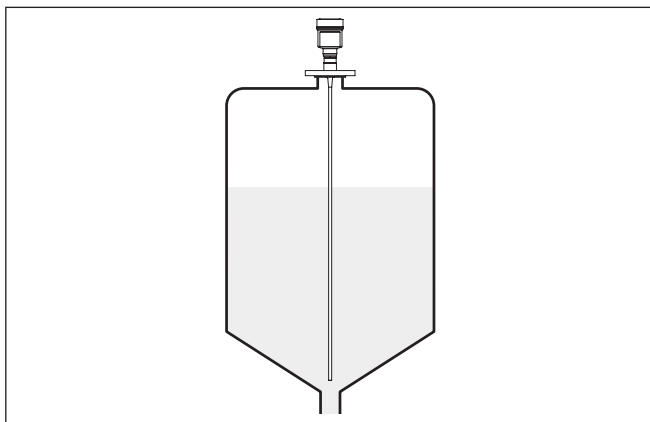


Рис. 4: Емкость с коническим дном

Вид емкости

Пластиковая/стеклянная емкость

Для измерения посредством направленных микроволн необходимо, чтобы на присоединении была металлическая поверхность. Поэтому для пластиковых емкостей рекомендуется использовать приборы в исполнении с фланцем (от DN 50)

либо, в случае резьбового присоединения, установить под присоединением металлический лист ($\phi > 200$ мм/8 дюймов). Лист должен иметь прямой контакт с присоединением.

При монтаже стержневых или тросовых зондов без металлической стенки емкости, например в пластиковых емкостях, на измеренное значение могут оказывать влияние сильные электромагнитные поля (эмиссия помех по EN 61326: класс А). В этом случае рекомендуется применять прибор с зондом в коаксиальном исполнении.

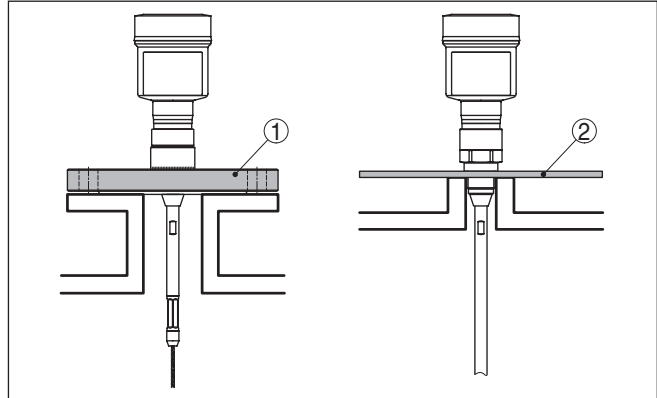


Рис. 5: Монтаж на неметаллической емкости

- 1 Фланец
- 2 Металлический лист

Патрубок

Не рекомендуется использовать патрубки. Лучше монтировать датчик заподлицо с крышей емкости. Если это невозможно, следует использовать короткие патрубки с малым диаметром.

Можно использовать также патрубки большей высоты или большего диаметра. Однако при этом увеличивается верхнее заблокированное расстояние. Необходимо проверить, допустимо ли это для данного измерения.

При монтаже на таких патрубках всегда следует создавать память помех. См. "Порядок начальной установки".

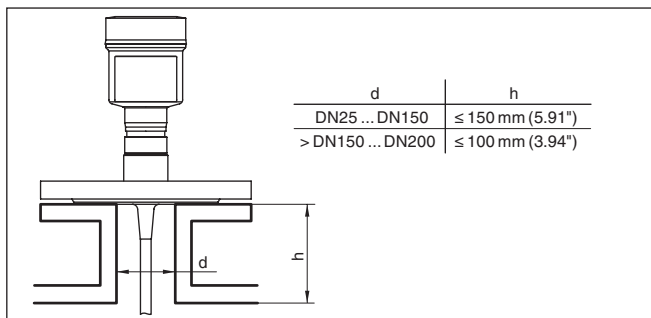


Рис. 6: Монтажный патрубок

Конец патрубка не должен выступать в емкость, его необходимо приваривать заподлицо с крышей емкости.

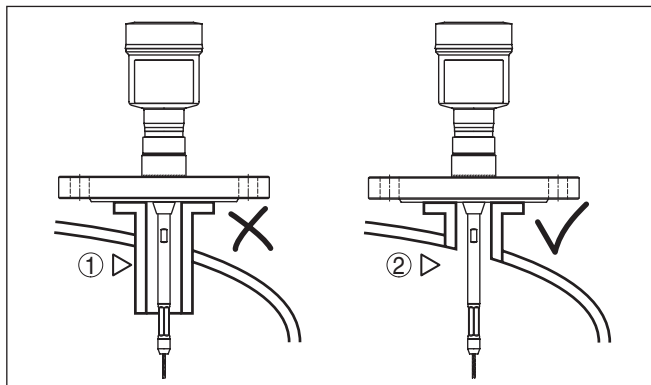


Рис. 7: Патрубок монтируется заподлицо

- 1 Неблагоприятный монтаж
- 2 Оптимальный монтаж патрубка - заподлицо

Сварочные работы

Для предотвращения повреждения блока электроники индуктивными наводками, перед сварочными работами на емкости рекомендуется вынуть блок электроники из корпуса датчика.

Втекающий продукт

Приборы не следует монтировать над заполняющим потоком. Прибор должен определять поверхность продукта, а не втекающий продукт.

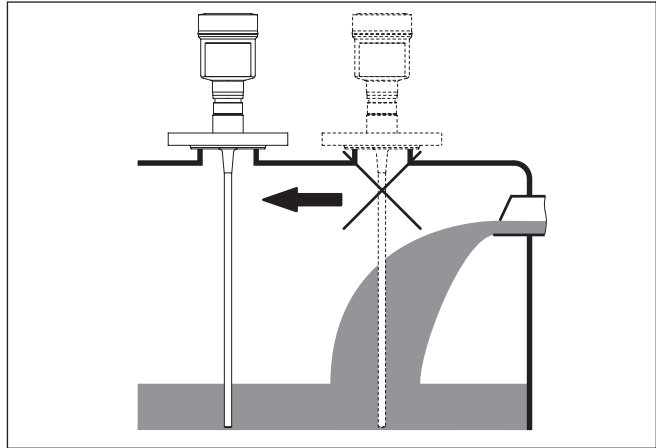


Рис. 8: Монтаж датчика при втекающем продукте

Диапазон измерения

Базовой плоскостью измерительного диапазона датчиков является уплотнительная поверхность присоединительной резьбы или фланца.

Следует учитывать, что под базовой плоскостью и, при определенных условиях, на конце измерительного зонда имеется некоторое минимальное расстояние, в пределах которого измерение невозможно (блокированное расстояние). Так, длина троса до самого конца может использоваться только при измерении на проводящих жидкостях. Блокированные расстояния для различных измеряемых сред см. в гл. "Технические данные". Заводская установка прибора выполнена относительно диапазона измерения на воде.

Давление

На емкостях с пониженным или избыточным давлением следует уплотнить присоединение. Материал уплотнения должен быть стойким к измеряемой среде и температуре процесса.

Макс. допустимое давление см. в п. "Технические данные" или на типовом шильдике датчика.

Монтаж сбоку

Если монтаж сверху емкости затруднен, прибор можно смонтировать сбоку, используя при этом изогнутый сегмент и сегменты удлинения стержня.

Чтобы компенсировать возникающие при этом изменения времени распространения сигнала, необходимо дать прибору автоматически определить длину зонда.

Определенная автоматически длина зонда, при применении изогнутых сегментов, может отличаться от действительной длины измерительного зонда.

Если на стенке емкости имеются конструкции, например подкосы или лестницы, измерительный зонд должен быть удален от стенки емкости не менее чем на 300 мм (11.81 in).

Дальнейшую информацию см. в дополнительной инструкции по удлинению стержня.

Фиксация

Если имеется опасность касания стержневого зонда о стенку емкости во время работы из-за волнения продукта или действия мешалки, то трос следует закрепить снизу на самом конце.

Для этого дополнительно используйте пластиковую втулку (PTFE, PPS, PEEK и т.п.), чтобы защитить зонд от повреждения.

Следует учитывать, что под фиксацией измерение невозможно.

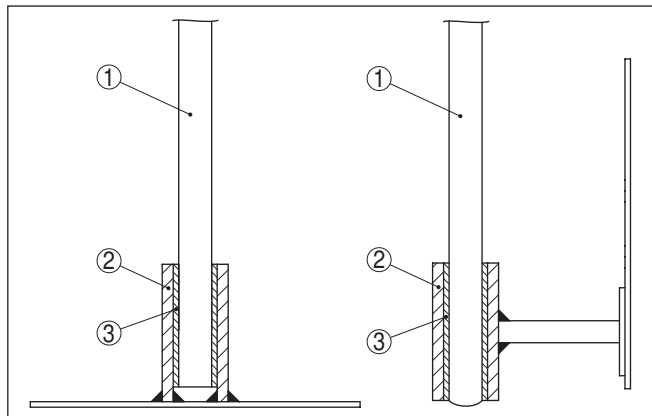


Рис. 9: Фиксация измерительного зонда

- 1 Измерительный зонд
- 2 Удерживающая гильза
- 3 Пластиковая втулка (PTFE, PPS, PEEK и т.п.)

Удлинение стержня

При затрудненных условиях монтажа, например в случае патрубков, можно использовать удлинение измерительного зонда.

Чтобы компенсировать возникающие при этом изменения времени распространения сигнала, необходимо дать прибору автоматически определить длину зонда.

Дальнейшую информацию см. в дополнительной инструкции по стержневым и тросовым компонентам.

Автоклавируемое исполнение

Для применений, при которых производится обработка в автоклавах, например стерилизация, VEGAFLEX 83 имеет специальное автоклавируемое исполнение.

У этого исполнения корпус может быть отделен от присоединения.

Для особенно тяжелых условий, автоклавируемое исполнение может комбинироваться с выносным корпусом.

Крючковым ключом открыть шлицевую гайку и снять корпус, потянув его вверх.

5 Подключение к источнику питания

5.1 Подготовка к подключению

Указания по безопасности



Основные указания по безопасности:

Внимание!

Подключать только при отсутствии напряжения.

- Электрическое подключение на месте эксплуатации может производиться только обученным и допущенным квалифицированным персоналом.
- Если возможны перенапряжения, установить защиту от перенапряжений.

Питание

Подача питания и передача токового сигнала осуществляются по одному и тому же двухпроводному кабелю. Рабочее напряжение питания зависит от исполнения прибора.

Напряжение питания см. п. "*Технические данные*".

Для рабочего напряжения нужно учитывать следующие дополнительные влияния:

- Уменьшение выходного напряжения источника питания под номинальной нагрузкой (например при токе датчика в состоянии отказа 20,5 mA или 22 mA)
- Влияние дополнительных устройств в токовой цепи (см. значения нагрузки в гл. "*Технические данные*")

Подключение к устройствам формирования сигнала

Устройства формирования сигнала VEGAMET и VEGASCAN имеют способность цифрового опознавания датчика. При подключении VEGAFLEX 83 требуется актуальная версия ПО устройства формирования сигнала. Для обновления ПО см. www.vega.com/downloads и "*Software*".

Соединительный кабель

Устройство подключается посредством стандартного двухпроводного неэкранированного кабеля. В случае возможности электромагнитных помех выше контрольных значений по EN 61326-1 для промышленных зон, рекомендуется использовать экранированный кабель.

Применяемый кабель должен проявлять требуемую термостойкость и пожарную безопасность для максимальной возможной температуры окружающей среды.

Для работы в многоточечном режиме HART рекомендуется использовать экранированный кабель.

Для устройств с корпусом и кабельным вводом используйте кабель круглого сечения. Для обеспечения уплотнительного действия кабельного ввода (степени защиты IP), используйте кабельный ввод, подходящий для диаметра кабеля.

Кабельные вводы

Метрическая резьба

В случае корпусов устройств с метрической резьбой отверстий под кабельные вводы, кабельные вводы ввертываются на

заводе. Кабельные вводы закрыты пластиковыми заглушками для защиты при транспортировке.

Перед выполнением электрического подключения эти заглушки необходимо снять.

Резьба NPT

У устройств, корпус которых имеет отверстия под кабельные вводы с самоуплотняющимися резьбами NPT, при поставке с завода кабельные вводы могут быть не установлены. Поэтому для защиты при транспортировке свободные отверстия под кабельные вводы закрыты красными защитными колпачками.

Перед пуском в эксплуатацию эти защитные колпачки должны быть заменены сертифицированными кабельными вводами или подходящими заглушками.

В случае пластикового корпуса кабельный ввод NPT или стальной кабелепровод должны вворачиваться в резьбовую вставку без смазки.

Максимальный момент затяжки для всех корпусов см. в гл. "Технические данные".

Экранирование кабеля и заземление

Если требуется экранированный кабель, кабельный экран рекомендуется подключить к потенциалу земли с обеих сторон. В датчике экран следует подключить непосредственно к внутренней клемме заземления. Внешняя клемма заземления на корпусе должна быть низкоомно соединена с потенциалом земли.



Для Ex-установок заземление выполняется согласно правилам монтажа электроустановок.

Для гальванических установок, а также для емкостей с катодной коррозионной защитой, следует учитывать существование значительных разностей потенциалов. При двустороннем заземлении экрана это может привести к недопустимо высоким токам экрана.



Информация:

Металлические части устройства (присоединение, чувствительный элемент, концентрическая труба и т.д.) имеют токопроводящее соединение с внутренней и внешней клеммами заземления на корпусе. Это соединение существует или непосредственно металлически, или, в случае устройства с выносной электроникой, через экран специального соединительного кабеля.

Данные по соединениям потенциалов внутри устройства см. в гл. "Технические данные".

5.2 Подключение

Техника подключения

Подключение питания и выхода сигнала осуществляется через подпружиненные контакты в корпусе.

Подключение к модулю индикации и настройки и интерфейсному адаптеру осуществляется через контактные штырьки в корпусе.

**Информация:**

Клеммный блок является съемным и может быть удален с электроники. Для этого нужно маленькой отверткой поддеть и вытащить клеммный блок. При установке клеммного блока назад должен быть слышен звук защелкивания.

Порядок подключения

Выполнить следующее:

1. Отвинтить крышку корпуса.
2. Снять модуль индикации и настройки, если он установлен, повернув его слегка влево.
3. Ослабить накидную гайку кабельного ввода и вынуть заглушку.
4. Удалить приibl. 10 см обкладки кабеля, концы проводов зачистить приibl. на 1 см.
5. Вставить кабель в датчик через кабельный ввод.



Рис. 11: Шаги подключения 5 и 6 - однокамерный корпус



Рис. 12: Шаги подключения 5 и 6 - двухкамерный корпус

6. Концы проводов вставить в контакты в соответствии со схемой подключения.



Информация:

Жесткие провода и гибкие провода с гильзами на концах вставляются прямо в отверстия контактов. В случае гибких проводов без конечных гильз, чтобы открыть отверстие контакта, нужно слегка нажать на вершину контакта маленькой отверткой, после удаления отвертки контакты снова закроются.

Макс. сечение проводов см. "Технические данные - Электромеханические данные".

7. Слегка потянув за провода, проверить надежность их закрепления в контактах
8. Экран подключить к внутренней клемме заземления, а внешнюю клемму заземления соединить с выравниванием потенциалов.
9. Туго затянуть гайку кабельного ввода. Уплотнительное кольцо должно полностью облегать кабель.
10. Снова установить модуль индикации и настройки, если он имеется.
11. Завинтить крышку корпуса.

Электрическое подключение выполнено.

5.3 Схема подключения (однокамерный корпус)



Рисунок ниже действителен для исполнения без взрывозащиты, исполнения с искробезопасной цепью (Ex ia) и исполнения со взрывонепроницаемой оболочкой (Ex d ia).

Отсек электроники и подключения

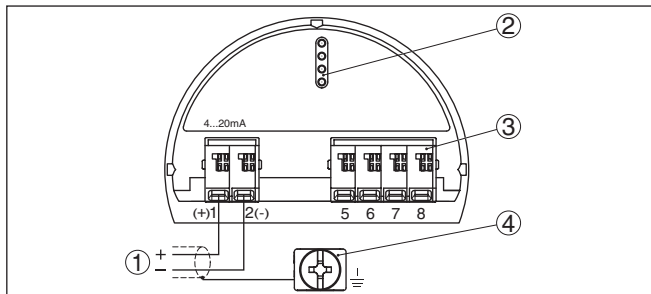


Рис. 13: Отсек электроники и подключения (однокамерный корпус)

- 1 Питание, выход сигнала
- 2 Для модуля индикации и настройки или интерфейсного адаптера
- 3 Для выносного блока индикации и настройки
- 4 Клемма заземления для подключения экрана кабеля

5.4 Схема подключения (двухкамерный корпус)



Рисунки ниже действительны для исполнения без взрывозащиты, а также для исполнения Ex ia.

Отсек электроники

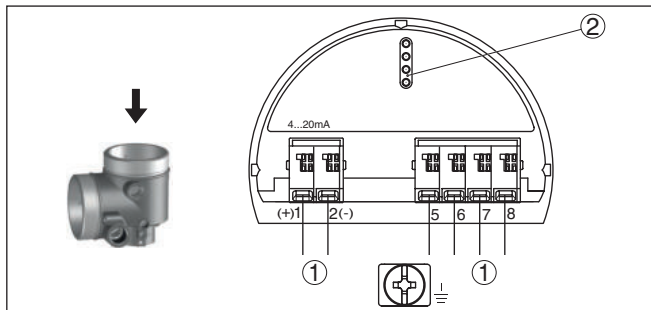


Рис. 14: Отсек электроники (двухкамерный корпус)

- 1 Внутреннее соединение с отсеком подключения
- 2 Для модуля индикации и настройки или интерфейсного адаптера

Отсек подключения

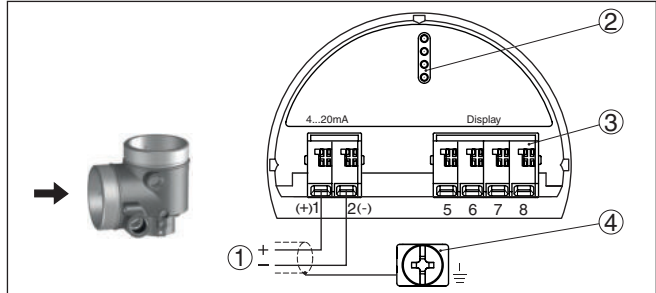


Рис. 15: Отсек подключения (двухкамерный корпус)

- 1 Питание, выход сигнала
- 2 Для модуля индикации и настройки или интерфейсного адаптера
- 3 Для выносного блока индикации и настройки
- 4 Клемма заземления для подключения экрана кабеля

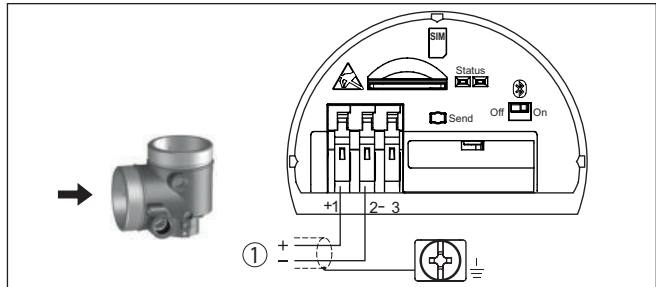
Отсек подключения -
модуль PLICSMOBILE 81

Рис. 16: Отсек подключения - модуль PLICSMOBILE 81

- 1 Питание

Подробную информацию по подключению см. в руководстве по эксплуатации "PLICSMOBILE".

5.5 Схема подключения (двухкамерный корпус, исполнение с комбинированной взрывозащитой Ex d ia)

Отсек электроники

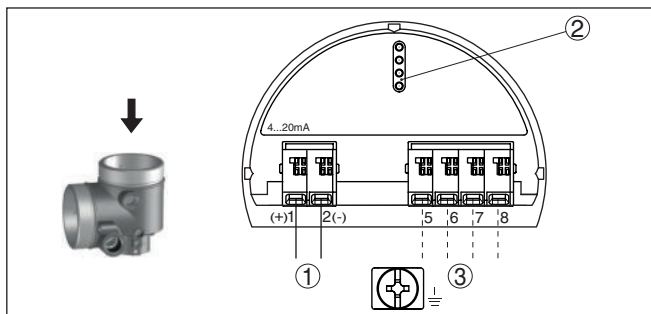


Рис. 17: Отсек электроники (двухкамерный корпус, исполнение с комбинированной взрывозащитой Ex d ia)

- 1 Внутреннее соединение с отсеком подключения
- 2 Для модуля индикации и настройки или интерфейсного адаптера
- 3 Внутреннее соединение с разъемом для выносного блока индикации и настройки (вариант)



Примечание:

При использовании устройства в исполнении Ex d ia многоточечный режим HART невозможен.

Отсек подключения

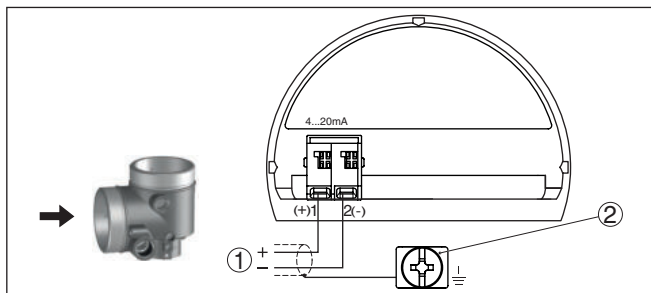


Рис. 18: Отсек подключения (двухкамерный корпус, исполнение с комбинированной взрывозащитой Ex d ia)

- 1 Питание, выход сигнала
- 2 Клемма заземления для подключения экрана кабеля

5.6 Двухкамерный корпус с адаптером для VEGADIS

Отсек электроники

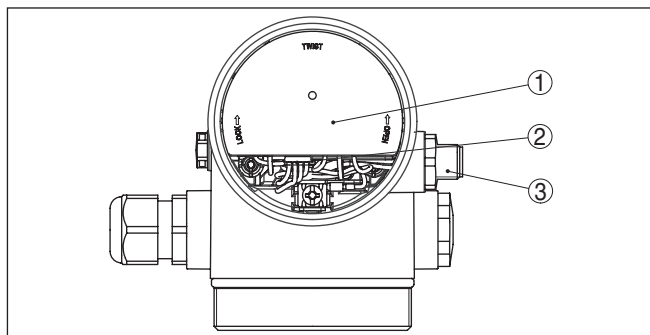


Рис. 19: Вид отсека электроники с адаптером VEGADIS для подключения выносного устройства индикации и настройки

- 1 Адаптер VEGADIS
- 2 Внутреннее штекерное соединение
- 3 Разъем M12 x 1

Назначение контактов штекерного разъема

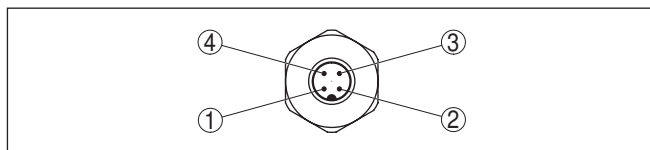


Рис. 20: Вид штекерного разъема M12 x 1

- 1 Pin 1
- 2 Pin 2
- 3 Pin 3
- 4 Pin 4

Контактный штырек	Цвет соединительного кабеля в датчике	Клемма блока электроники
Pin 1	Коричневый	5
Pin 2	Белый	6
Pin 3	Голубой	7
Pin 4	Черный	8

5.7 Схема подключения - исполнение IP 66/ IP 68, 1 bar

Назначение проводов соединительного кабеля

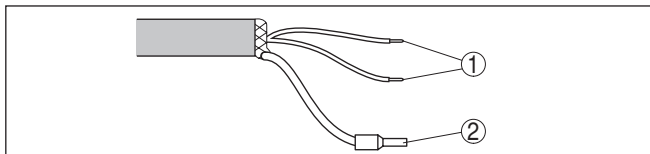


Рис. 21: Назначение проводов постоянно подключенного соединительного кабеля

- 1 Коричневый (+) и голубой (-): к источнику питания или системе формирования сигнала
- 2 Экранирование

5.8 Дополнительные блоки электроники

Дополнительная электроника - дополнительный токовый выход

Для вывода второго измеренного значения можно применять дополнительную электронику "Дополнительный токовый выход". Оба токовых выхода пассивные и должны получать питание.

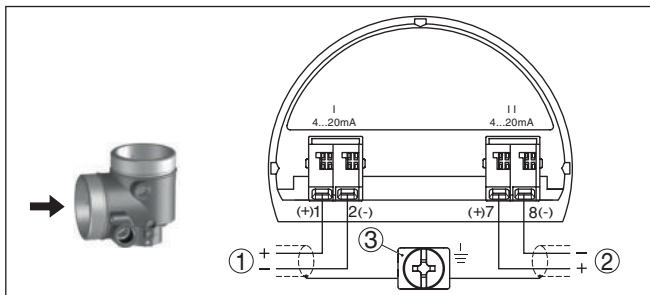


Рис. 22: Отсек подключения в двухкамерном корпусе, дополнительная электроника "Дополнительный токовый выход"

- 1 Первый токовый выход (I) - питание и выход сигнала датчика (HART)
- 2 Дополнительный токовый выход (II) - питание и выход сигнала (без HART)
- 3 Клемма заземления для подключения экрана кабеля

5.9 Фаза включения

После подключения к источнику питания или после восстановления напряжения в течение прибл. 30 секунд выполняется самопроверка устройства:

- Внутренняя проверка электроники
- Индикация типа устройства, версии аппаратного и программного обеспечения, обозначения места измерения (на дисплее или ПК)
- Индикация сообщения о статусе "F 105 Идет поиск измеренного значения" на дисплее или ПК
- Кратковременный скачок выходного сигнала до установленного токового значения отказа

Как только будет найдено действительное измеренное значение, на линии сигнала выдается соответствующий ток (значение тока соответствует текущему уровню и уже выполненным установкам, например заводской установке).

6 Начальная установка с помощью модуля индикации и настройки

6.1 Установка модуля индикации и настройки

Модуль индикации и настройки может быть установлен в датчике и снят с него в любое время. Модуль можно установить в одной из четырех позиций со сдвигом на 90°. Для этого не требуется отключать питание.

Выполнить следующее:

1. Отвинтить крышку корпуса.
2. Модуль индикации и настройки установить на электронике в желаемом положении и повернуть направо до щелчка.
3. Туго завинтить крышку корпуса со смотровым окошком.

Для демонтажа выполнить описанные выше действия в обратном порядке.

Питание модуля индикации и настройки осуществляется от датчика.



Рис. 23: Установка модуля индикации и настройки в отсеке электроники однокамерного корпуса

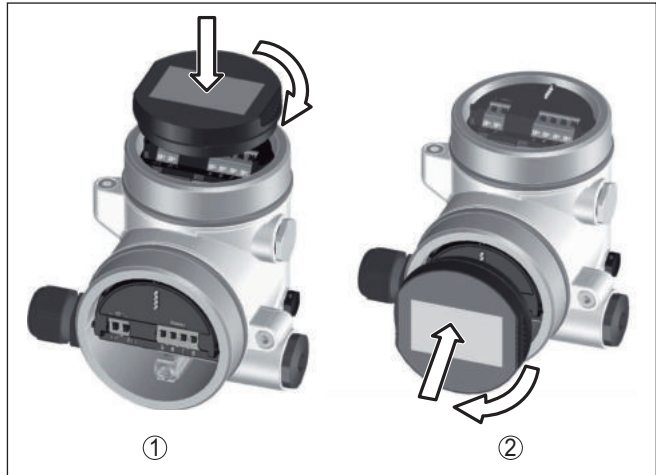


Рис. 24: Установка модуля индикации и настройки в двухкамерном корпусе

- 1 В отсеке электроники
- 2 В отсеке подключения



Примечание:

При использовании установленного в устройстве модуля индикации и настройки для местной индикации требуется более высокая крышка корпуса с прозрачным окошком.

6.2 Система настройки

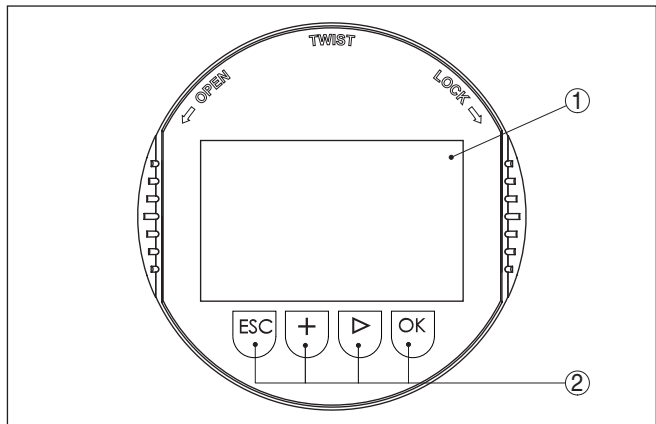


Рис. 25: Элементы индикации и настройки

- 1 ЖК-дисплей
- 2 Кнопки настройки

Функции клавиш

- Клавиша [OK]:

- переход к просмотру меню
- подтверждение выбора меню
- редактирование параметра
- сохранение значения
- Клавиша **[->]**:
 - изменение представления измеренного значения
 - перемещение по списку
 - выбор позиции для редактирования
- Клавиша **[+]**:
 - изменение значения параметра
- Клавиша **[ESC]**:
 - отмена ввода
 - возврат в меню уровнем выше

Система настройки

Датчик настраивается с помощью четырех клавиш и меню на жидкокристаллическом дисплее модуля индикации и настройки. Функции клавиш показаны на рисунке выше.

Разовым нажатием клавиш **[+]** и **[->]** редактируемое значение и положение курсора изменяется на одну позицию. При нажатии длительностью более 1 с, изменение выполняется непрерывно. При одновременном нажатии клавиш **[OK]** и **[ESC]** в течение более 5 с, выполняется возврат в главное меню. При этом язык меню переключается на "English".

Через 60 мин. после последнего нажатия клавиши автоматически происходит возврат к отображению измеренных значений. Значения, не подтвержденные нажатием клавиши **[OK]**, будут потеряны.

Фаза включения

После включения VEGAFLEX 83 выполняет краткую самодиагностику, при которой проверяется программное обеспечение датчика.

Во время фазы включения выходной сигнал выдает состояние неисправности.

В ходе пусковой фазы на модуле индикации и настройки отображаются следующие данные:

- Тип устройства
- Имя устройства
- Версия ПО (SW-Ver)
- Аппаратная версия (HW-Ver)

Индикация измеренного значения

Переключение между тремя различными режимами индикации выполняется клавишей **[->]**.

Первый вид - индикация выбранного измеренного значения шрифтом увеличенного размера.

Второй вид - это индикация выбранного измеренного значения и соответствующей гистограммы.

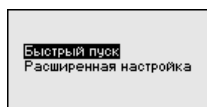
Третий вид - индикация выбранного измеренного значения, а также второго выбранного значения, например значения температуры.



6.3 Параметрирование - Быстрая начальная установка

Быстрая начальная установка

Чтобы быстро и просто настроить датчик для данной измерительной задачи, на пусковом экране модуля индикации и настройки выберите меню "Быстрая начальная установка".



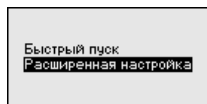
Следующие шаги быстрой начальной установки доступны также в "Расширенной настройке".

- Адрес устройства
- Имя места измерения
- Тип среды (опция)
- Применение
- Установка Max
- Установка Min
- Память помех

Описание отдельных пунктов меню см. в гл. "Параметрирование - Расширенная настройка".

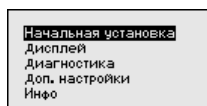
6.4 Параметрирование - Расширенная настройка

Для мест измерения с усложненными условиями применения можно выполнить "Расширенную настройку".



Главное меню

Главное меню разделено на пять зон со следующими функциями:



Начальная установка: имя места измерения, среда, применение, емкость, установка диапазона измерения, сигнальный выход, единицы устройства, память помех, кривая линеаризации

Дисплей: выбор языка, настройки индикации измеренных значений, подсветка

Диагностика: сведения о статусе устройства, указатель пиковых значений, надежность измерения, моделирование, эхо-кривая

Доп. настройки: сброс, дата/время, функция копирования

Инфо: имя устройства, версия аппаратного и программного обеспечения, дата заводской установки, особенности устройства

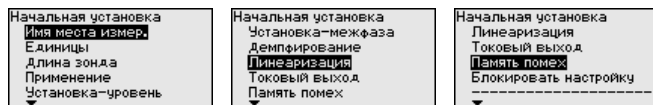


Примечание:

Для оптимальной настройки измерения необходимо в главном меню "Начальная установка" выбрать его подпункты, соблюдая порядок их следования один за другим, и задать правильные параметры.

Процедура описана далее.

Доступны следующие пункты меню:



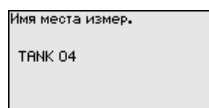
Пункты меню описаны далее.

**Начальная установка -
Имя места измерения**

Здесь можно задать подходящее имя места измерения. Для запуска редактирования нажмите клавишу "OK". Клавишей "+" изменяется знак, а клавишей "->" выполняется переход на следующую позицию редактирования.

Можно ввести имя максимум из 19 знаков. Набор знаков включает:

- Заглавные буквы A ... Z
- Цифры 0 ... 9
- Специальные знаки + - / _ пробел



**Начальная установка -
Единицы**

В этом меню выбираются единицы измерения расстояния и единицы измерения температуры.

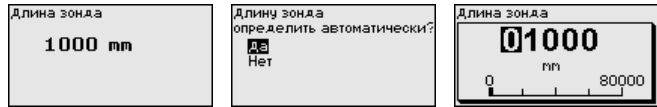


Для единиц измерения расстояния можно выбрать m, mm и ft. Для единиц температуры можно выбрать °C, °F и K.

**Начальная установка -
Длина зонда**

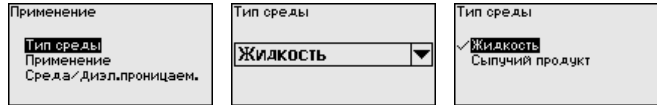
В этом меню можно ввести длину зонда или дать датчику определить ее автоматически.

Выбором "Да" запускается автоматическое определение длины зонда. Выбрав "Нет", длину зонда можно ввести вручную.



Начальная установка - Применение - Тип среды

В этом меню можно выбрать тип измеряемой среды. Это может быть жидкость или сыпучий продукт.



Начальная установка - Применение - Применение

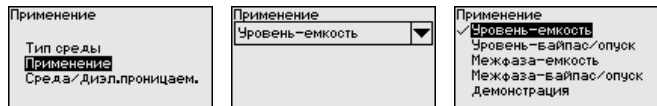
В этом меню можно выбрать применение для измерения уровня или для измерения раздела фаз (межфазы). Также можно выбрать измерение в емкости либо в выносной или опускной трубе.



Примечание:

Выбор применения влияет на последующие пункты меню и доступность отдельных пунктов меню для параметрирования.

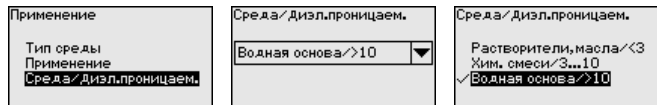
Имеется возможность выбора демонстрационного режима. Этот режим используется исключительно для тестовых и презентационных целей. В этом режиме датчик игнорирует параметры применения и сразу реагирует на каждое изменение.



Начальная установка - Применение - Среда, диэлектрическая проницаемость

В этом меню задается определение типа среды.

Этот пункт меню доступен, только если в меню "Применение" было выбрано измерение уровня.



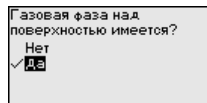
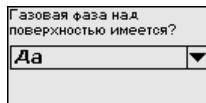
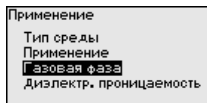
Можно выбрать один из следующих видов среды:

Диэлектрическая проницаемость	Тип среды	Примеры
> 10	Жидкости на водной основе	Кислоты, щелочи, вода
3 ... 10	Химические смеси	Хлорбензол, нитролак, анилин, и-зоцианат, хлороформ
< 3	Углеводороды	Растворители, масла, сжиженный газ

Начальная установка - Применение - Газовая фаза

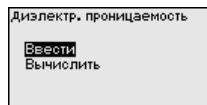
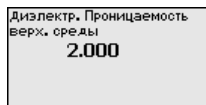
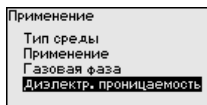
Этот пункт меню доступен, только если в меню "Применение" было выбрано измерение межфазы. Здесь можно указать, имеется ли в вашем случае газовая фаза над верхней поверхностью.

Для данной функции выберите "Да", только если газовая фаза присутствует постоянно.



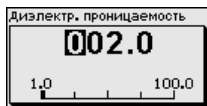
Начальная установка - Применение - Диэлектрическая проницаемость

Этот пункт меню доступен, только если в меню "Применение" было выбрано измерение межфазы. Здесь можно ввести значение диэлектрической проницаемости верхнего продукта.



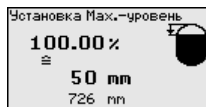
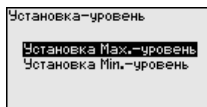
Значение диэлектрической проницаемости верхнего продукта можно ввести непосредственно или дать устройству определить это значение.

Чтобы устройство могло определить значение диэлектрической проницаемости, нужно ввести измеренное или известное расстояние до межфазного уровня.



Начальная установка - Установка Мах - Уровень

В этом пункте меню можно задать установку Мах для уровня. В случае измерения межфазы, это будет максимальный общий уровень.



Клавишей [+] установить желаемое процентное значение и сохранить нажатием [OK].

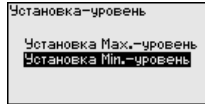


Введите расстояние в метрах, соответствующее максимальному процентному значению заполнения емкости. Это расстояние от базовой плоскости датчика (уплотнительной поверхности присоединения) до уровня продукта при полной емкости. При этом следует учитывать, что максимальный уровень должен лежать ниже верхнего заблокированного расстояния.



Начальная установка - Установка Min - Уровень

В этом пункте меню можно задать установку Min для уровня. В случае измерения межфазы, это будет минимальный общий уровень.



Клавишей **[+]** установите желаемое процентное значение и сохраните нажатием **[OK]**.

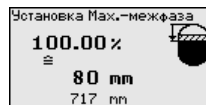
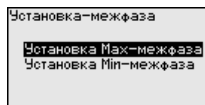


Введите расстояние в метрах, соответствующее минимальному процентному значению заполнения емкости. Это расстояние от базовой плоскости датчика (уплотнительной поверхности присоединения) до уровня продукта при пустой емкости (например расстояние от фланца до конца зонда).



Начальная установка - Установка Max - Меж- фаза

Этот пункт меню доступен, только если в меню "Применение" было выбрано измерение межфазного уровня.



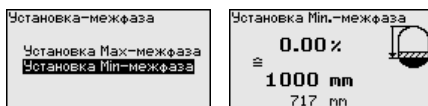
Введите желаемое процентное значение для установки Max. Установку, выполненную для измерения уровня, можно также принять для измерения межфазного уровня.

Введите соответствующее этому процентному значению расстояние в метрах до поверхности верхней среды.



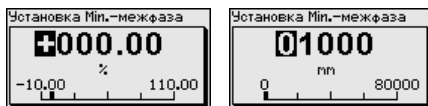
Начальная установка - Установка Min - Меж- фаза

Этот пункт меню доступен, только если в меню "Применение" было выбрано измерение межфазного уровня.



Введите желаемое процентное значение для установки Min. (Межфаза).

Введите соответствующее этому процентному значению расстояние в метрах до межфазного уровня.



Начальная установка - Демпфирование

Для демпфирования вызванных условиями процесса колебаний измеренных значений в данном меню можно установить время интеграции в пределах 0 ... 999 сек.

Если в меню "Применение" было выбрано измерение межфазы, то демпфирование для уровня и для межфазы можно задать отдельно.

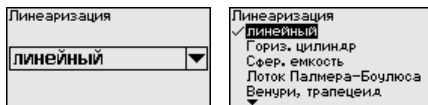


Заводская установка демпфирования 0 s.

Начальная установка - Линеаризация

Линеаризация требуется для всех емкостей, объем которых изменяется нелинейно с увеличением уровня заполнения, например горизонтальных цилиндрических или сферических емкостей, если необходима индикация в единицах объема. Для таких емкостей имеются соответствующие кривые линеаризации, которые задают отношение между уровнем заполнения в процентах и объемом емкости.

Линеаризация действует для индикации измеренных значений и для токового выхода. Посредством активирования соответствующей кривой линеаризации, будет правильно индицироваться объем заполнения емкости в процентах. Если объем заполнения должен показываться не в процентах, а, например, в литрах или килограммах, можно в меню "Дисплей" дополнительно задать пересчет.



Внимание!

Если выбрана кривая линеаризации, измерительный сигнал более не будет обязательно линейным по отношению к уровню заполнения. Это следует учитывать, особенно при установке точки переключения предельного сигнализатора.

Далее нужно ввести значения для емкости, например высоту емкости и коррекцию патрубка.

При нелинейной форме емкости, введите высоту емкости и коррекцию патрубка.

Для высоты емкости нужно ввести полную высоту емкости.

Для коррекции патрубка нужно ввести высоту патрубка над верхним краем емкости. Если патрубок лежит ниже верхнего края емкости, то это значение вводится с отрицательным знаком.

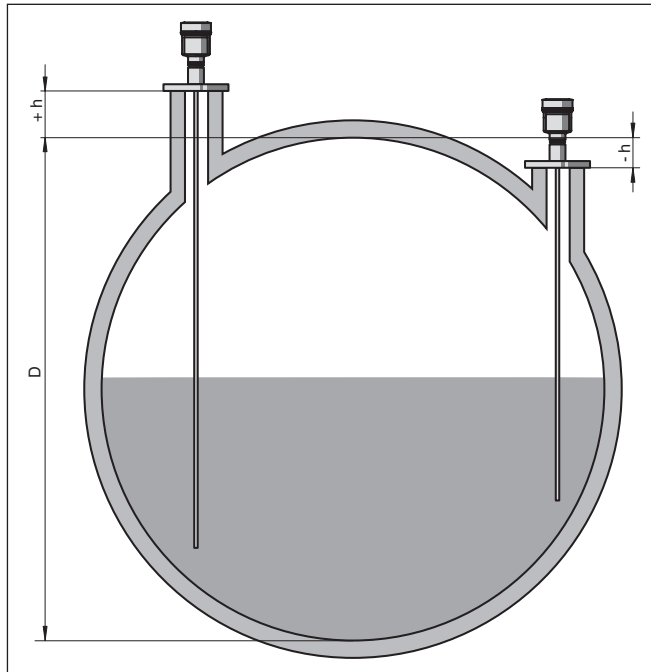


Рис. 26: Высота емкости и значение коррекции патрубка

D Высота емкости

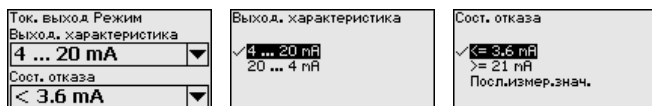
$+h$ Положительное значение коррекции патрубка

$-h$ Отрицательное значение коррекции патрубка



Начальная установка - Тоновый выход, Режим

В меню "Ток. выход - режим" задается выходная характеристика и состояние токового выхода при неисправностях.



Заводская установка: выходная характеристика 4 ... 20 mA, состояние отказа < 3,6 mA.

Начальная установка - Ток. выход Min./Max.

В меню "Токовый выход Min./Max." устанавливаются параметры токового выхода в рабочем режиме.



Заводская установка: Min.-ток 3,8 mA и Max.-ток 20,5 mA.

Начальная установка - Память помех

Следующие условия вызывают ложные отраженные сигналы и могут повлиять на измерение:

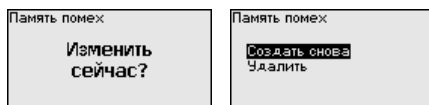
- Высокие патрубки
- Конструкции в емкости, например распорки



Примечание:

Память помех регистрирует, маркирует и сохраняет эти ложные отраженные сигналы, и тогда они более не учитываются для измерения уровня и межфазы. Для достижения наибольшей точности, обычно рекомендуется создать память помех. Создание памяти помех следует выполнять при самом малом возможном уровне, тогда могут быть зарегистрированы все имеющиеся ложные отраженные сигналы.

Выполнить следующее:



Сначала выберите, покрыт или не покрыт измерительный зонд средой.

Если измерительный зонд покрыт средой, то введите фактическое расстояние от датчика до верхней поверхности измеряемой среды.



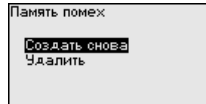
Теперь все имеющие в пределах этого расстояния сигналы помех будут зарегистрированы и сохранены в датчике.

Следует учитывать, что при покрытом измерительном зонде помехи будут регистрироваться только в зоне, где измерительный зонд не покрыт средой.

**Примечание:**

Проверьте расстояние до поверхности заполняющего продукта. Если ввести неправильное (слишком большое) значение, актуальный уровень сохранится в памяти как помеха и на указанном расстоянии уровень определяться более не будет.

Если в датчике уже создана память помех, то при выборе меню "*Память помех*" появится следующее окно:



Устройство автоматически выполняет селекцию помех, как только измерительный зонд оказывается не покрыт продуктом. Тем самым память помех каждый раз обновляется.

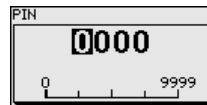
Опция "*Удалить*" позволяет полностью удалить уже существующую память помех. Это имеет смысл, если уже существующая память помех более не соответствует условиям измерения в емкости.

Начальная установка - Блокировать/деблоки- ровать настройку

Через меню "*Блокировать/деблокировать настройку*" параметры датчика защищаются от нежелательных или непреднамеренных изменений. При этом PIN долговременно активизируется/деактивируется.

Если PIN активирован, то без ввода PIN возможны только лишь следующие функции:

- Выбор меню и отображение данных
- Считывание данных из датчика в модуль индикации и настройки

**Осторожно!**

При активном PIN блокируется также настройка через PACTware/DTM или другую систему.

PIN в состоянии при поставке: **0000**.

Обратитесь в наш сервисный отдел, если вы изменили и забыли PIN.

Начальная установка - Токовый выход 2

Если в устройстве встроена дополнительная электроника с дополнительным токовым выходом, то отдельно можно выполнить установку дополнительного токового выхода.

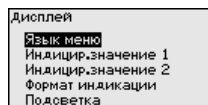
В пункте меню "*Токовый выход 2*" задается, какой измеряемой величине соответствует дополнительный токовый выход.

Порядок выполнения установок соответствует выполненным установкам стандартного токового выхода, см. "*Начальная установка - Токовый выход*".

Дисплей

Для оптимальной настройки индикации необходимо, последовательно выбирая опции меню "Дисплей", ввести соответствующие значения параметров. Порядок выполнения описан ниже.

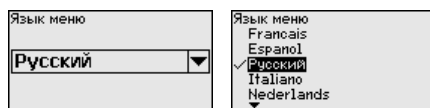
Доступны следующие пункты меню:



Пункты меню описаны далее.

Дисплей - Язык меню

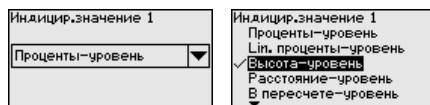
Через данное меню можно выбрать желаемый язык дисплея.



В состоянии при поставке датчик имеет установку языка на английский язык.

Дисплей - Индицируемое значение 1

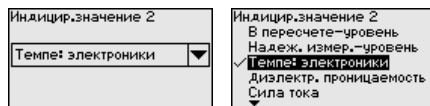
В этом меню определяется индикация измеренного значения на дисплее. При этом могут индицироваться два разных значения. В этом пункте меню определяется измеренное значение 1.



Заводская установка для Индицируемого значения 1: "Высота -уровень".

Дисплей - Индицируемое значение 2

В этом меню определяется индикация измеренного значения на дисплее. При этом могут индицироваться два разных значения. В этом пункте меню определяется измеренное значение 2.

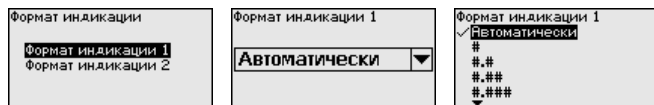


Заводская установка для Индицируемого значения 2: Температура электроники.

Дисплей - Формат индикации

В этом меню определяется формат индикации измеренного значения на дисплее. Можно задать разные форматы индикации для двух разных индицируемых значений.

Здесь можно задать, с каким числом знаков после запятой измеренное значение будет индицироваться на дисплее.



Заводская установка формата индикации "Автоматически".

Дисплей - Подсветка

Интегрированную подсветку дисплея можно отключить через операционное меню. Функция зависит от уровня напряжения питания, см. "Технические данные".

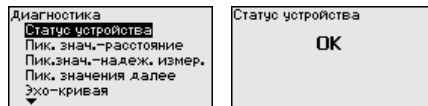


В состоянии при поставке подсветка включена.

Диагностика - Статус устройства

В данном меню отображается статус устройства.

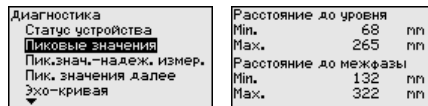
Если устройство выдает сигнал неисправности, то здесь можно получить подробные сведения о причине неисправности.



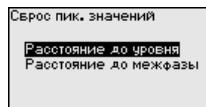
Диагностика - Пиковые значения расстояния

В датчике сохраняются минимальное и максимальное измеренные значения. Оба эти значения индицируются через меню "Пиковые значения расстояния".

Если в меню "Начальная установка - Применение" было выбрано измерение межфазы, дополнительно к пиковым значениям измерения уровня будут показаны пиковые значения измерения межфазы.



В следующем окне можно выполнить отдельный сброс каждого из этих указателей пиковых значений.



Диагностика - Пиковые значения - Надежность измерения

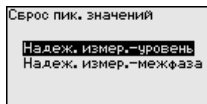
В датчике сохраняются минимальное и максимальное измеренные значения. Оба эти значения индицируются через меню "Пиковые значения надежности измерения".

На измерение могут влиять условия процесса. В этом пункте меню индицируется надежность измерения уровня в mV. Чем выше это значение, тем надежнее работает измерение.

Если в меню "Начальная установка - Применение" было выбрано измерение межфазы, дополнительно к пиковым значениям измерения уровня будут показаны пиковые значения измерения межфазы.



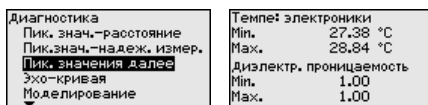
В следующем окне можно выполнить отдельный сброс каждого из этих указателей пиковых значений.



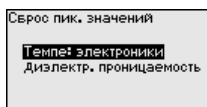
Диагностика - Пиковые значения далее

В датчике сохраняются минимальное и максимальное измеренные значения. Эти значения индицируются через меню "Пиковые значения далее".

В этом пункте меню могут индицироваться пиковые значения температуры электроники, а также диэлектрической проницаемости.



В следующем окне можно выполнить отдельный сброс каждого из этих указателей пиковых значений.

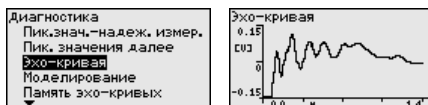


Информация:

Если одно из индицируемых значений мигает, то текущего действительного измеренного значения нет.

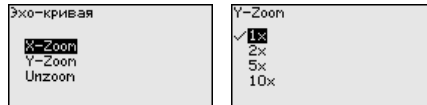
Диагностика - Эхо-кривая

"Эхо-кривая" показывает уровень эхосигналов в пределах диапазона измерения в V. Уровень сигнала позволяет оценить качество измерения.



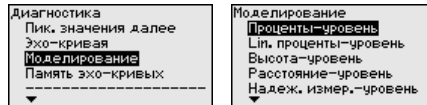
Посредством следующих функций можно увеличить участок эхо-кривой.

- "X-Zoom": функция увеличения для измеренного расстояния
- "Y-Zoom": 1-, 2-, 5- и 10-кратное увеличение сигнала в "V"
- "Unzoom": возврат к изображению в пределах номинального диапазона измерения с однократным увеличением

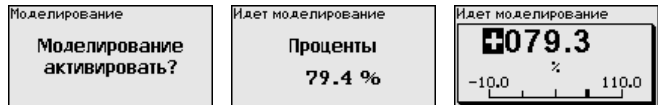


Диагностика - Моделирование

Данное меню позволяет моделировать измеренные значения через токовый выход, с помощью чего проверяется канал передачи сигнала, например через подключенное устройство индикации или входную карту системы управления.



Выберите желаемую величину для моделирования и задайте желаемое числовое значение.



Осторожно!

В работающем режиме моделирования моделированное значение выдается как токовое значение 4 ... 20 mA и как цифровой сигнал HART.

Чтобы деактивировать моделирование, нажмите клавишу **[ESC]**.



Информация:

Через 60 минут после активирования моделирования, моделирование прерывается автоматически.

Диагностика - Память эхо-кривых

Через меню "Начальная установка" можно сохранить эхо-кривую на момент начальной установки. Обычно это рекомендуется, а для использования функций последующего управления состоянием оборудования требуется обязательно. Сохранение должно выполняться, по возможности, при самом малом уровне.

Сохраненная эхо-кривая начальной установки потом может быть показана с высоким разрешением в ПО PACTware и использована для сравнения с актуальной эхо-кривой, что позволяет определить изменения сигналов с течением времени эксплуатации.

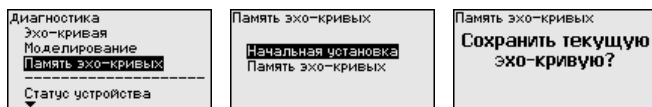


Функция "Память эхо-кривых" позволяет сохранять эхо-кривые измерения.

Через меню "Память эхо-кривых" можно сохранить текущую эхо-кривую.

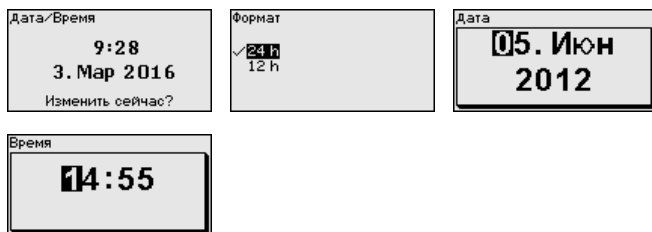
Настройку записи эхо-кривой и задание установок эхо-кривой можно выполнить через ПО PACTware.

Сохраненная эхо-кривая потом может быть показана с высоким разрешением в ПО PACTware и использована для анализа качества измерения.



Доп. настройки - Дата/Время

В данном меню устанавливаются внутренние часы датчика.



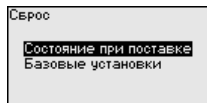
Доп. настройки - Сброс

Посредством сброса сбрасываются определенные выполненные пользователем установки параметров.



Примечание:

После этого меню выполняется процесс сброса. Никакого дальнейшего запроса безопасности не следует.



Имеются следующие функции сброса:

Состояние при поставке: Восстановление заводских установок параметров на момент поставки, включая выполненные по заказу установки. Созданная память помех, программируемая пользователем кривая линеаризации, а также память измеренных значений будут удалены.

Базовые установки: Сброс установок параметров, включая специальные параметры, до значений по умолчанию. Созданная память помех, программируемая пользователем кривая линеаризации, а также память измеренных значений будут удалены.

В следующей таблице показаны значения по умолчанию для данного устройства. Доступные меню и значения могут зависеть от исполнения устройства или применения:

Меню - Начальная установка

Меню	Пункт меню	Значение по умолчанию
Начальная установка	Блокировать настройку	Разблокировано
	Имя места измерения	Датчик
	Единицы	Единица расстояния: по заказной спецификации Единица температуры: по заказной спецификации
	Длина зонда	Длина измерительного зонда заводская
	Тип среды	Жидкость
	Применение	Уровень-емкость
	Среда, диэлектрическая проницаемость	Водная основа, > 10
	Газовая фаза над поверхностью	да
	Диэлектр. проницаемость верхней среды (Межфаза)	1,5
	Внутр. диаметр трубы	200 mm
Начальная установка	Установка Max - уровень	100 % Расстояние: 0,000 m(d), учитывать заблокированные расстояния
	Установка Min - уровень	0 % Расстояние: длина зонда, учитывать заблокированные расстояния
	Установка Max - межфаза	100 % Расстояние: 0,000 m(d), учитывать заблокированные расстояния
	Установка Min - межфаза	0 % Расстояние: длина зонда, учитывать заблокированные расстояния
Начальная установка	Демпфирование - Уровень	0,0 s
	Демпфирование - Межфаза	0,0 s
Начальная установка	Тип линеаризации	Линейная
	Линеаризация - Коррекция патрубка	0 mm
	Линеаризация - Высота емкости	Длина зонда

Меню	Пункт меню	Значение по умолчанию
Начальная установка	Величина пересчета - Уровень	Объем в l
	Единицы пересчета - Уровень	Литры
	Формат пересчета - Уровень	Без позиций после запятой
	Пересчет: Уровень - 100 % соответствует	100
	Пересчет: Уровень - 0 % соответствует	0
	Величина пересчета - Межфаза	Объем
	Единицы пересчета - Межфаза	Литры
	Формат пересчета - Межфаза	Без позиций после запятой
	Пересчет: Межфаза - 100 % соответствует	100
	Пересчет: Межфаза - 0 % соответствует	0
Начальная установка	Токовый выход - Выходная величина	Lin.-проценты - Уровень
	Токовый выход - Выходная характеристика	0 ... 100 % соответствует 4 ... 20 mA
	Токовый выход - Состояние отказа	≤ 3,6 mA
	Токовый выход - Min.	3,8 mA
	Токовый выход - Max.	20,5 mA
	Токовый выход 2 - Выходная величина	Расстояние - Уровень
	Токовый выход 2 - Выходная характеристика	0 ... 100 % соответствует 4 ... 20 mA
	Токовый выход 2 - Состояние отказа	≤ 3,6 mA
	Токовый выход 2 - Min.	3,8 mA
Токовый выход 2 - Max.	20,5 mA	

Меню - Дисплей

Меню	Пункт меню	Значение по умолчанию
Дисплей	Язык	Выбранный язык
	Индигируемое значение 1	Высота заполнения
	Индигируемое значение 2	Температура электроники
	Формат индикации 1	Автоматически
	Формат индикации 2	Автоматически
	Подсветка	Включено

Меню - Доп. настройки

Меню	Пункт меню	Значение по умолчанию
Доп. настройки	PIN	0000
	Дата	Текущая дата
	Время	Текущее время
	Время - Формат	24 часа
	Тип зонда	В зависимости от устройства

Доп. настройки - Копировать установки устройства

Данная функция позволяет копировать установки устройства. Имеются следующие функции копирования:

- Считывать из датчика: данные из датчика сохранить в модуле индикации и настройки.
- Записать в датчик: данные из модуля индикации и настройки снова сохранить в датчике.

В модуле индикации и настройки сохраняются следующие данные и установки:

- Все данные меню "*Начальная установка*" и "*Дисплей*"
- В меню "*Доп. настройки*" пункты "*Сброс*, *Дата/Время*"
- Специальные параметры

Копировать настр. устр.

**Копировать
настройки устройс.?**

Копировать настр. устр.

**Считывать из датчика
Записать в датчик**

Скопированные данные сохраняются в памяти EEPROM в модуле индикации и настройки, в том числе при отключении питания, данные можно записать из модуля в другие датчики или хранить в модуле как резервную копию данных, например для замены электроники.

**Примечание:**

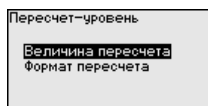
Перед сохранением данных в датчик выполняется проверка соответствия данных типу датчика. Если данные не соответствуют, выдается сообщение об ошибке и функция копирования блокируется. При записи данных в датчик отображается тип устройства, которому соответствуют копируемые данные, а также имеющийся у датчика тег.

**Рекомендация:**

Рекомендуется сохранить установки устройства. В случае необходимости замены электроники, сохраненные данные параметрирования облегчают процесс замены.

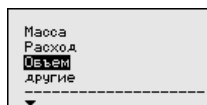
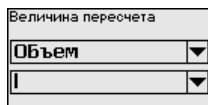
Доп. настройки - Пересчет - Уровень

Функции пересчета разнообразны, поэтому пересчет значения уровня был подразделен на два пункта меню.

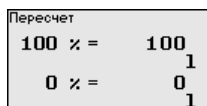
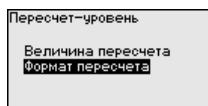


Доп. настройки - Пересчет уровня - Величина пересчета

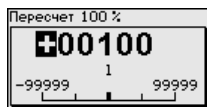
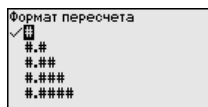
В меню "Величина пересчета" определяется величина и единицы пересчета для значения уровня на дисплее, например объем в литрах.



Доп. настройки - Пересчет уровня - Формат пересчета

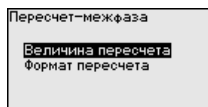


В меню "Формат пересчета" определяется формат пересчета на дисплее и пересчет измеренного значения уровня для 0 % и 100 %.



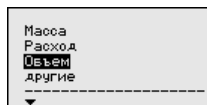
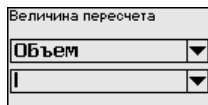
Доп. настройки - Пересчет - Межфаза

Функции пересчета разнообразны, поэтому пересчет значения межфазы был подразделен на два пункта меню.



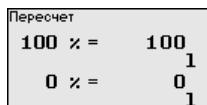
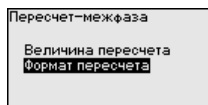
Доп. настройки - Пересчет межфазы - Величина пересчета

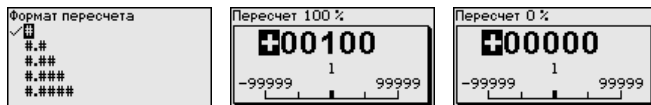
В меню "Величина пересчета" определяется величина и единицы пересчета для значения межфазы на дисплее, например объем в литрах.



Доп. настройки - Пересчет межфазы - Формат пересчета

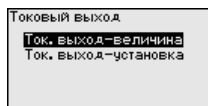
В меню "Формат пересчета" определяется формат пересчета на дисплее и пересчет измеренного значения межфазного уровня для 0 % и 100 %.





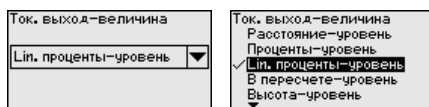
Доп. настройки - Токовый выход

Функции пересчета разнообразны, поэтому пересчет значения уровня был подразделен на два пункта меню.



Доп. настройки - Токовый выход - Ток. выход-величина

В пункте меню "Токовый выход - величина" задается, какой измеряемой величине соответствует токовый выход.



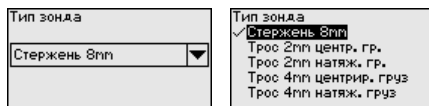
Доп. настройки - Токовый выход - Ток. выход-установка

В меню "Токовый выход - установка" можно токовому выходу присвоить соответствующее измеренное значение.



Доп. настройки - Тип зонда

В этом меню из списка всех возможных измерительных зондов можно выбрать вид и размер вашего зонда. Это необходимо для оптимальной настройки электроники на измерительный зонд.



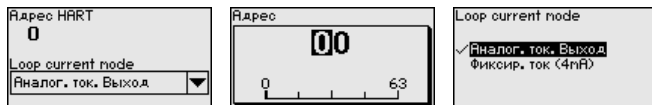
Доп. настройки - Режим работы HART

Датчик имеет режимы работы HART "Аналоговый токовый выход" и "Фиксированный ток (4 mA)". В этом меню устанавливается режим работы HART и задается адрес для работы в многоточечном режиме.

В режиме работы "Фиксированный токовый выход" на одном двухпроводном кабеле может работать до 63 датчиков (многоточечный режим). Каждому датчику должен быть присвоен адрес в диапазоне от 0 до 63.

Если выбрана функция "Аналоговый токовый выход" и одновременно введен адресный номер, в многоточечном режиме может также выдаваться сигнал 4 ... 20 mA.

В режиме "Фиксир. ток (4 mA)" будет, независимо от текущего уровня, выдаваться постоянный сигнал 4 mA.



Заводская установка: "Аналоговый токовый выход" и адрес 00.

Доп. настройки - Специальные параметры

В этом пункте меню вы попадаете в защищенную зону для задания специальных параметров. В редких случаях отдельные параметры могут изменяться для адаптации датчика к специальным требованиям.

Изменять установки специальных параметров можно только после консультации с нашими сервисными специалистами.

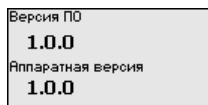


Инфо - Имя устройства

Через это меню индицируется имя и серийный номер устройства.

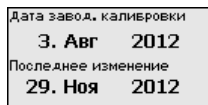
Инфо - Версия устройства

В этом меню индицируется аппаратная и программная версия датчика.



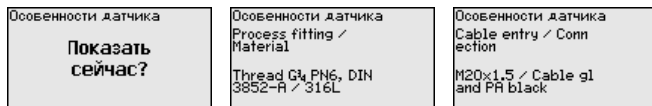
Инфо - Дата заводской калибровки

В этом меню индицируется дата заводской калибровки датчика, а также дата последнего изменения параметров датчика через модуль индикации и настройки или через ПК.



Инфо - Особенности датчика

В этом меню индицируются особенности датчика: вид взрывозащиты, присоединение, уплотнение, диапазон измерения, электроника, корпус и др.



Примеры показываемых особенностей датчика.

6.5 Сохранение данных параметрирования

Сохранение на бумаге

Для сервисных целей рекомендуется записать данные установки, например, в этом руководстве по эксплуатации, а также сохранить их в архиве.

Сохранение в модуле индикации и настройки

При наличии модуля индикации и настройки, данные установок устройства можно считывать из датчика и сохранять их в модуле. Порядок описан в меню "*Доп. настройки*", пункт меню "*Копировать настройки устройства*". Данные долговременно сохраняются в модуле, в том числе при отсутствии питания датчика.

В модуле индикации и настройки сохраняются следующие данные и установки:

- Все данные меню "*Начальная установка*" и "*Дисплей*"
- В меню "*Доп. настройки*" данные пунктов "*Единицы датчика, единицы температуры и линеаризация*"
- Значения созданной пользователем кривой линеаризации

Функцию копирования данных можно также использовать для переноса установок одного устройства на другое устройство того же типа. В случае замены датчика, модуль индикации и настройки с сохраненными в нем данными устанавливается на новом датчике и данные записываются в новый датчик из модуля также через пункт меню "*Копировать настройки устройства*".

7 Начальная установка с помощью PACTware

7.1 Подключение ПК

Через интерфейсный адаптер прямо к датчину



Рис. 27: Подключение ПК через интерфейсный адаптер прямо к датчику

- 1 Кабель USB к ПК
- 2 Интерфейсный адаптер VEGACONNECT
- 3 Датчик

Через интерфейсный адаптер и HART

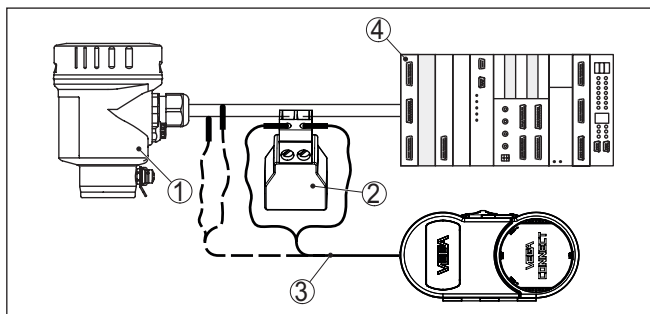


Рис. 28: Подключение ПК к сигнальному кабелю через HART

- 1 Датчик
- 2 Сопротивление HART 250 Ω (дополнительно, в зависимости от устройства формирования сигнала)
- 3 Соединительный кабель с 2-миллиметровыми штекерами и зажимами
- 4 Система формирования сигнала/ПЛК/Питание
- 5 Интерфейсный адаптер, например VEGACONNECT 4



Примечание:

Для источников питания со встроенным сопротивлением HART (внутреннее сопротивление прилб. 250 Ω) дополнительное

внешнее сопротивление не требуется. Такими источниками питания являются, например, устройства VEGATRENN 149A, VEGAMET 381 и VEGAMET 391. Большинство стандартных Ex-разделителей питания также оснащены достаточным токоограничительным сопротивлением. В таких случаях интерфейсный адаптер может быть подключен параллельно линии 4 ... 20 mA (на предыдущем рис. показано пунктиром).

7.2 Параметрирование с помощью PACTware

Условия

Параметрирование датчика может выполняться с помощью персонального компьютера с программным обеспечением для настройки PACTware с интегрированными в него драйверами устройства (DTM) по стандарту FDT. В состав Коллекции DTM вместе со всеми имеющимися DTM включается текущая версия PACTware. Драйверы DTM могут интегрироваться и в другие программные оболочки, соответствующие стандарту FDT.



Примечание:

Для обеспечения поддержки всех функций устройства необходимо использовать последнюю версию Коллекции DTM. Однако следует учитывать, что не все описанные функции могут быть доступны в случае старой версии программного обеспечения самого устройства. Новую версию программного обеспечения устройства можно загрузить с нашей домашней страницы в Интернете. Описание процедуры обновления ПО устройства также доступно через Интернет.

Параметрирование с помощью "*Коллекции DTM/PACTware*" описано в соответствующем руководстве, которое поставляется вместе с Коллекцией DTM, а также может быть загружено с нашей домашней страницы. Подробную информацию см. в онлайн-справке PACTware и DTM.

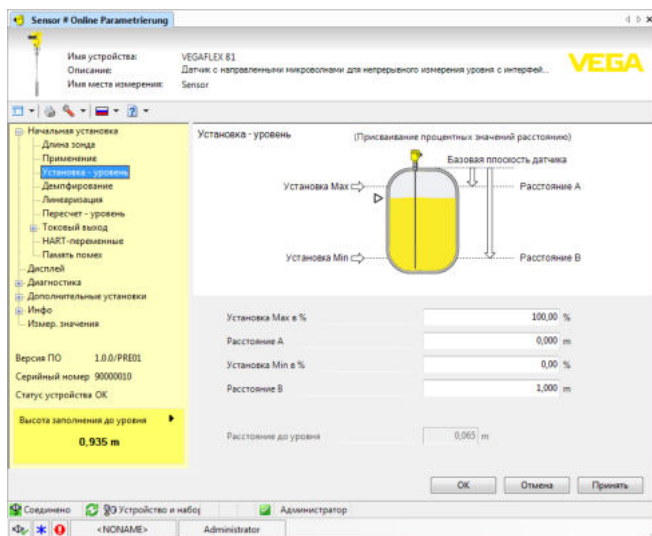


Рис. 29: Вид DTM (пример)

Стандартная версия/ Полная версия

Все DTM устройств поставляются в двух версиях: бесплатной стандартной и платной полной версии. В стандартной версии имеются все функции для полной начальной установки, помощник создания проектов, функции сохранения/печати проектов, функции импорта/экспорта.

Полная версия имеет расширенные возможности печати проектов и функцию сохранения измеренных значений и эхо-кривых. В полную версию также включена программа расчета резервуара и мультивьюер для индикации и анализа сохраненных измеренных значений и эхо-кривых.

Стандартную версию можно загрузить с www.vega.com/downloads и "Software". Полную версию можно получить на CD через наше представительство в вашем регионе.

7.3 Начальная установка посредством Быстрой начальной установки

Общее

Быстрая начальная установка позволяет удобно и быстро ввести важнейшие данные и параметрировать датчик для стандартных применений. Для этого на пусковом экране нужно выбрать функцию "Быстрая начальная установка".

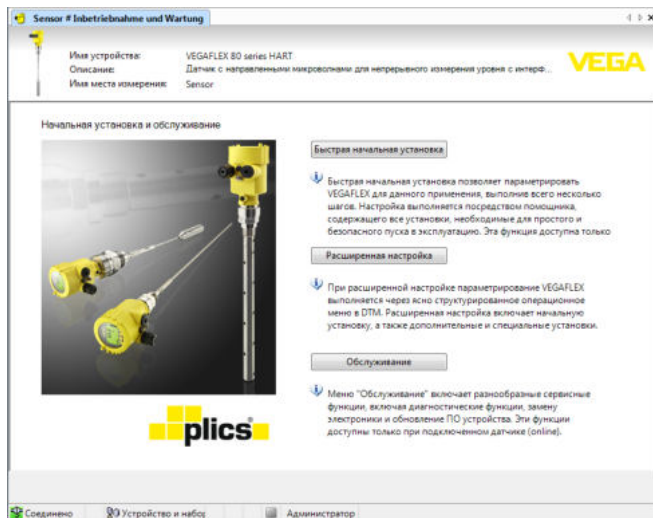


Рис. 30: Выбор Быстрой начальной установки

- 1 Быстрая начальная установка
- 2 Расширенная настройка
- 3 Обслуживание

Быстрая начальная установка

Быстрая начальная установка позволяет параметризовать VEGAFLEX 83 для данного применения, выполнив всего несколько шагов. Настройка выполняется посредством помощника, содержащего все установки, необходимые для простого и безопасного пуска в эксплуатацию.



Информация:

Если эта функция неактивна, возможно, что нет подключенного устройства. Проверьте соединение с устройством.

Расширенная настройка

При расширенной настройке параметрирование устройства выполняется через ясно структурированное операционное меню в DTM (Device Type Manager). Расширенная настройка, сверх быстрой начальной установки, позволяет выполнить дополнительные и специальные установки.

Обслуживание

Меню "Обслуживание" позволяет выполнять разнообразные сервисные функции, включая диагностические функции, замену электроники и обновление ПО устройства.

Пуск Быстрой начальной установки

Для выполнения простого и безопасного пуска в эксплуатацию нажмите кнопку "Быстрая начальная установка".

Условия

7.4 Параметрирование с помощью PACTware

Параметрирование датчика может выполняться с помощью персонального компьютера с программным обеспечением для настройки PACTware с интегрированными в него драйверами устройства (DTM) по стандарту FDT. В состав Коллекции DTM вместе со всеми имеющимися DTM включается текущая версия PACTware. Драйверы DTM могут интегрироваться и в другие программные оболочки, соответствующие стандарту FDT.

**Примечание:**

Для обеспечения поддержки всех функций устройства необходимо использовать последнюю версию Коллекции DTM. Однако следует учитывать, что не все описанные функции могут быть доступны в случае старой версии программного обеспечения самого устройства. Новую версию программного обеспечения устройства можно загрузить с нашей домашней страницы в Интернете. Описание процедуры обновления ПО устройства также доступно через Интернет.

Параметрирование с помощью "Коллекции DTM/PACTware" описано в соответствующем руководстве, которое поставляется вместе с Коллекцией DTM, а также может быть загружено с нашей домашней страницы. Подробную информацию см. в онлайн-овой справке PACTware и DTM.

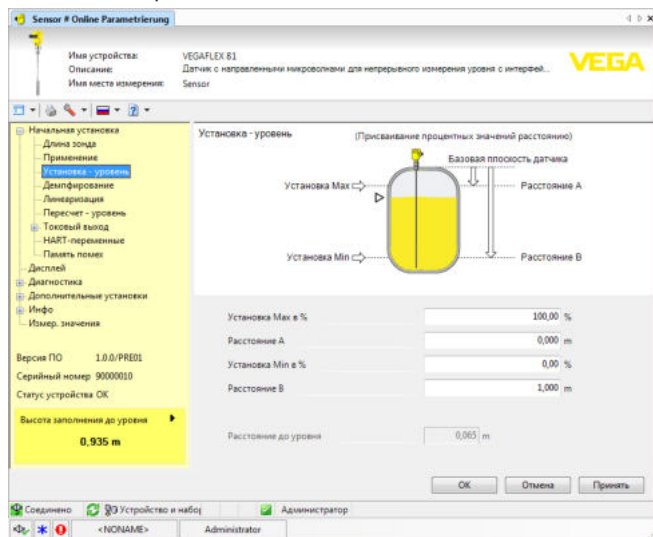


Рис. 31: Вид DTM (пример)

Стандартная версия/
Полная версия

Все DTM устройств поставляются в двух версиях: бесплатной стандартной и платной полной версии. В стандартной версии имеются все функции для полной начальной установки, помощник создания проектов, функции сохранения/печати проектов, функции импорта/экспорта.

Полная версия имеет расширенные возможности печати проектов и функцию сохранения измеренных значений и эхо-кривых. В полную версию также включена программа расчета резервуара и мультивьюер для индикации и анализа сохраненных измеренных значений и эхо-кривых.

Стандартную версию можно загрузить с www.vega.com/downloads и "Software". Полную версию можно получить на CD через наше представительство в вашем регионе.

7.5 Сохранение данных параметрирования

Рекомендуется задокументировать и сохранить данные параметрирования через PACTware для дальнейшего использования и сервисных целей.

8 Начальная установка с помощью других систем

8.1 Настроечные программы DD

Для устройства имеются описания устройств в виде Enhanced Device Description (EDD) для настроечных программ DD, например AMS™ и PDM.

Эти файлы можно загрузить с www.vega.com/downloads и "Software".

8.2 Field Communicator 375, 475

Для устройства имеются описания устройства в виде EDD для параметрирования с помощью коммуникатора Field Communicator 375 или 475.

Для интеграции EDD в Field Communicator 375 или 475 требуется программное обеспечение "Easy Upgrade Utility", получаемое от производителя. Это ПО обновляется через Интернет, и новые EDD после их выпуска автоматически принимаются изготовителем в каталог устройств этого ПО, после чего их можно перенести на Field Communicator.

9 Диагностика и сервис

9.1 Обслуживание

При использовании по назначению и нормальной эксплуатации обслуживание не требуется.

9.2 Память диагностики

Устройство имеет несколько памятей, используемых для диагностических целей. Данные сохраняются в памяти, в том числе при отключении питания.

Память измеренных значений

В датчике в кольцевом буфере могут сохраняться до 100000 измеренных значений. Каждая запись содержит измеренное значение с отметкой даты/времени. Могут сохраняться значения:

- Расстояние
- Высота заполнения
- Процентное значение
- Lip.-проценты
- В пересчете
- Значение тока
- Надежность измерения
- Температура электроники

Память измеренных значений в состоянии при поставке активна и каждые 3 минуты сохраняет значения расстояния, надежности измерения и температуры электроники.

Через Расширенную настройку можно выбрать желаемые значения.

Желаемые значения и условия записи задаются посредством ПК с PACTware/DTM или системы управления с EDD. Этим путем выполняется отбор или также сброс данных.

Память событий

В датчике в нестираемой памяти автоматически сохраняется до 500 событий с отметкой времени. Каждая запись содержит дату/время, тип события, описание события и значение. Типы событий:

- Изменение параметра
- Временные точки включения и выключения
- Сообщения о статусе (по NE 107)
- Сообщения об ошибках (по NE 107)

Отбор данных осуществляется через ПК с PACTware/DTM или систему управления с EDD.

Память эхо-кривых

Эхо-кривые сохраняются с отметкой даты и времени и с соответствующими эхо-данными. Память разделена на две зоны:

Эхо-кривая начальной установки: эта эхо-кривая является записью исходных условий измерения при начальной установке устройства, что позволяет обнаруживать изменения условий измерения или налипания, возникшие в течение времени

эксплуатации. Средства, с помощью которых можно сохранить эхо-кривую начальной установки:

- ПК с PACTware/DTM
- Система управления с EDD
- Модуль индикации и настройки

Последующие эхо-кривые: в этой зоне памяти в датчике в кольцевом буфере может сохраняться до 10 эхо-кривых. Средства, с помощью которых можно сохранить последующие эхо-кривые:

- ПК с PACTware/DTM
- Система управления с EDD
- Модуль индикации и настройки

9.3 Сообщения о статусе

Устройство имеет функцию самоконтроля и диагностики по NE 107 и VDI/VDE 2650. Подробные сообщения об ошибках, соответствующие приведенным в следующей таблице сообщениям о статусе, отображаются в меню "Диагностика" на модуле индикации и настройки, в PACTware/DTM и EDD.

Сообщения о статусе

Сообщения о статусе подразделяются по следующим категориям:

- Отказ
- Функциональный контроль
- Вне спецификации
- Требуется обслуживание

и обозначаются соответствующими пиктограммами:

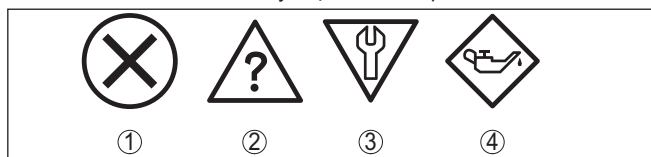


Рис. 32: Пиктограммы сообщений о статусе

- 1 Отказ (Failure) - красный
- 2 Вне спецификации (Out of specification) - желтый
- 3 Функциональный контроль (Function check) - оранжевый
- 4 Требуется обслуживание (Maintenance) - синий

Отказ (Failure): Обнаружено нарушение функции, устройство выдает сообщение о неисправности.

Это сообщение о статусе всегда активно, деактивирование пользователем невозможно.

Функциональный контроль (Function check): На устройстве выполняется какая-либо функция, измеренное значение временно недействительное (например во время моделирования).

Данное сообщение о статусе по умолчанию неактивно. Пользователь может активировать его через PACTware/DTM или EDD.

Вне спецификации (Out of specification): Измеренное значение ненадежное, так как превышена спецификация устройства (например температура электроники).

Данное сообщение о статусе по умолчанию неактивно. Пользователь может активировать его через PACTware/DTM или EDD.

Требуется обслуживание (Maintenance): Функция устройства ограничена из-за внешних воздействий. Есть влияние на измеренное значение, но измеренное значение действительное. Для предупреждения отказа в ближайшее время (например из-за налипаний), необходимо запланировать обслуживание.

Данное сообщение о статусе по умолчанию неактивно. Пользователь может активировать его через PACTware/DTM или EDD.

Failure

В следующей таблице даны коды ошибок и текстовые сообщения о статусе "Failure" и указаны возможные причины и меры по их устранению. Следует учитывать, что некоторые данные действительны только для устройств в четырехпроводном исполнении.

Код Текстовое сообщение	Причина	Устранение	DevSpec State in CMD 48
F013 Отсутствует измеренное значение	<ul style="list-style-type: none"> ● Датчик не обнаруживает отраженного сигнала во время работы ● Загрязнение или дефект рабочей части или измерительного зонда 	<ul style="list-style-type: none"> ● Проверить и исправить монтаж и/или параметрирование ● Очистить или заменить рабочую часть или измерительный зонд 	Бит 0 байта 0...5
F017 Диапазон установки слишком малый	<ul style="list-style-type: none"> ● Установка вне пределов спецификации 	<ul style="list-style-type: none"> ● Изменить установку в соответствии с предельными значениями (разность между Min. и Max. ≥ 10 мм) 	Бит 1 байта 0...5
F025 Ошибка в таблице линеаризации	<ul style="list-style-type: none"> ● Опорные точки возрастают не в непрерывной последовательности, например, из-за нелогичной пары значений 	<ul style="list-style-type: none"> ● Проверить значения таблицы линеаризации ● Таблицу линеаризации удалить/создать новую 	Бит 2 байта 0...5
F036 Отсутствует исполнимое ПО	<ul style="list-style-type: none"> ● Неудачное или прерванное обновление ПО 	<ul style="list-style-type: none"> ● Повторить обновление ПО ● Проверить исполнение электроники ● Заменить электронику ● Отправить устройство на ремонт 	Бит 3 байта 0...5
F040 Ошибка в электронике	<ul style="list-style-type: none"> ● Аппаратная неисправность 	<ul style="list-style-type: none"> ● Заменить электронику ● Отправить устройство на ремонт 	Бит 4 байта 0...5

Код Текстовое сообщение	Причина	Устранение	DevSpec State in CMD 48
F041 Потеря зонда	<ul style="list-style-type: none"> ● Механическое повреждение зонда 	<ul style="list-style-type: none"> ● Проверить измерительный зонд и, при необходимости, заменить 	Бит 13 байта 0...5
F080 Общая ошибка ПО	<ul style="list-style-type: none"> ● Общая ошибка ПО 	<ul style="list-style-type: none"> ● Кратковременно отключить рабочее напряжение 	Бит 5 байта 0...5
F105 Идет поиск измеренного значения	<ul style="list-style-type: none"> ● Устройство находится в пусковой фазе, и измеренное значение пока не может быть обнаружено 	<ul style="list-style-type: none"> ● Подождать до завершения пусковой фазы ● Длительность, в зависимости от исполнения и параметрирования, составляет макс. 5 мин. 	Бит 6 байта 0...5
F113 Ошибка связи	<ul style="list-style-type: none"> ● Электромагнитные помехи (ЭМС) ● Ошибка передачи при внутренней связи с 4-проводным блоком питания 	<ul style="list-style-type: none"> ● Устранить влияние электромагнитных помех ● Заменить 4-проводный блок питания или электронику 	Бит 12 байта 0...5
F260 Ошибка в калибровке	<ul style="list-style-type: none"> ● Ошибка в выполненной на заводе калибровке ● Ошибка в EEPROM 	<ul style="list-style-type: none"> ● Заменить электронику ● Отправить устройство на ремонт 	Бит 8 байта 0...5
F261 Ошибка в установке устройства	<ul style="list-style-type: none"> ● Ошибка при начальной установке ● Ошибка при выполнении сброса ● Ошибки в памяти помех 	<ul style="list-style-type: none"> ● Выполнить сброс ● Повторить начальную установку 	Бит 9 байта 0...5
F264 Ошибка монтажа/начальной установки	<ul style="list-style-type: none"> ● Ошибка при начальной установке 	<ul style="list-style-type: none"> ● Проверить и исправить монтаж и/или параметрирование ● Проверить длину зонда 	Бит 10 байта 0...5
F265 Нарушение функции измерения	<ul style="list-style-type: none"> ● Датчик более не выполняет измерения 	<ul style="list-style-type: none"> ● Выполнить сброс ● Кратковременно отключить рабочее напряжение 	Бит 11 байта 0...5
F267 No executable sensor software	<ul style="list-style-type: none"> ● Датчик не запускается 	<ul style="list-style-type: none"> ● Заменить электронику ● Отправить устройство на ремонт 	Коммуникация невозможна

Function check

В следующей таблице даны коды ошибок и текстовые сообщения о статусе "*Function check*", а также возможные причины и меры по их устранению.

Код Текстовое сообщение	Причина	Устранение	DevSpec State in CMD 48
C700 Моделирова- ние активно	<ul style="list-style-type: none"> ● Активно моделирование 	<ul style="list-style-type: none"> ● Завершить моделирование ● Подождать до автоматического завершения через 60 минут 	"Simulation Active" in "Standardized Status 0"

Out of specification

В следующей таблице даны коды ошибок и текстовые сообщения о статусе "Out of specification", а также возможные причины и меры по их устранению.

Код Текстовое сообщение	Причина	Устранение	DevSpec State in CMD 48
S600 Недопустимая температура электроники	<ul style="list-style-type: none"> ● Температура электроники не в пределах спецификации 	<ul style="list-style-type: none"> ● Проверить температуру окружающей среды ● Изолировать электронику ● Применить устройство с более высоким температурным диапазоном 	Бит 8 байта 14 ... 24
S601 Переполнение	<ul style="list-style-type: none"> ● Исчезновение эхосигнала уровня в ближней зоне 	<ul style="list-style-type: none"> ● Уменьшить уровень ● Установка 100 %: увеличить значение ● Проверить монтажный патрубок ● Устранить имеющиеся сигналы помех в ближней зоне ● Применить коаксиальный измерительный зонд 	Бит 9 байта 14...24
S602 Уровень внутри зоны поиска компенсационно- го эхосигнала	<ul style="list-style-type: none"> ● Компенсационный эхосигнал перекрыт измеряемой средой 	<ul style="list-style-type: none"> ● Установка 100 %: увеличить значение 	Бит 10 байта 14 ... 24
S603 Недопустимое рабочее напряжение	<ul style="list-style-type: none"> ● Рабочее напряжение ниже специфицированного диапазона 	<ul style="list-style-type: none"> ● Проверить электрическое подключение ● При необходимости, повысить рабочее напряжение 	Бит 11 байта 14 ... 24

Maintenance

В следующей таблице даны коды ошибок и текстовые сообщения о статусе "Maintenance", а также возможные причины и меры по их устранению.

Код Текстовое сообщение	Причина	Устранение	DevSpec State in CMD 48
M500 Ошибка в состоянии при поставке	● При сбросе до состояния при поставке данные не были восстановлены	● Повторить сброс ● Загрузить в датчик файл XML с данными датчика	Бит 0 байта 14...24
M501 Ошибка в неактивной таблице линеаризации	● Опорные точки возрастают не в непрерывной последовательности, например, из-за нелогичной пары значений	● Проверить таблицу линеаризации ● Таблицу удалить/создать снова	Бит 1 байта 14 ... 24
M504 Ошибка в интерфейсе устройства	● Аппаратная неисправность	● Заменить электронику ● Отправить устройство на ремонт	Бит 4 байта 14...24
M505 Отсутствует измеренное значение	● Датчик не обнаруживает отраженного сигнала во время работы ● Загрязнение или дефект рабочей части или измерительного зонда	● Проверить и, соответственно, исправить монтаж и/или параметрирование ● Очистить или заменить рабочую часть или измерительный зонд	Бит 5 байта 14 ... 24
M506 Ошибка монтажа/начальной установки	● Ошибка при начальной установке	● Проверить и, соответственно, исправить монтаж и/или параметрирование ● Проверить длину зонда	Бит 6 байта 14 ... 24
M507 Ошибка в установке устройства	● Ошибка при начальной установке ● Ошибка при выполнении сброса ● Ошибки в памяти помех	● Выполнить сброс и повторить начальную установку	Бит 7 байта 14...24

9.4 Устранение неисправностей

Состояние при неисправностях

Лицо, эксплуатирующее устройство, должно принять соответствующие меры для устранения возникших неисправностей.

Порядок устранения неисправностей

Первые меры:

- Обработка сообщений об ошибках через настроечное устройство
- Проверка выходного сигнала
- Обработка ошибок измерения

Разнообразные диагностические функции можно использовать на ПК с ПО PACTware и соответствующим DTM. Во многих случаях таким путем можно установить и устранить причины неисправностей.

Проверка сигнала 4 ... 20 мА

Подключить ручной мультиметр в соответствующем диапазоне согласно схеме подключения. В следующей таблице приведены возможные ошибки в токовом сигнале и меры по их устранению:

Ошибка	Причина	Устранение
Сигнал 4 ... 20 мА неустойчивый	● Колебания измеряемой величины	● Установить демпфирование, в зависимости от устройства, через модуль индикации и настройки или PACTware/DTM
Сигнал 4 ... 20 мА отсутствует	● Нарушение электрического подключения	● Проверить подключение согласно п. "Порядок подключения" и, при необходимости, исправить в соответствии с п. "Схема подключения"
	● Отсутствует питание	● Проверить целостность кабелей и, при необходимости, отремонтировать
	● Слишком низкое рабочее напряжение или слишком высокое сопротивление нагрузки	● Проверить и, при необходимости, отрегулировать
Токовый сигнал выше 22 мА или ниже 3,6 мА	● Блок электроники в датчике неисправен	● Заменить устройство или отправить его на ремонт

Обработка ошибок измерения

В следующей таблице приведены типичные примеры ошибок измерения, обусловленных условиями применения. При этом ошибки различаются в зависимости от условий их появления:

- Постоянный уровень
- Заполнение
- Опорожнение

На рисунках в столбце "Рисунок ошибки" пунктиром показан действительный уровень и сплошной линией - уровень, выдаваемый датчиком.

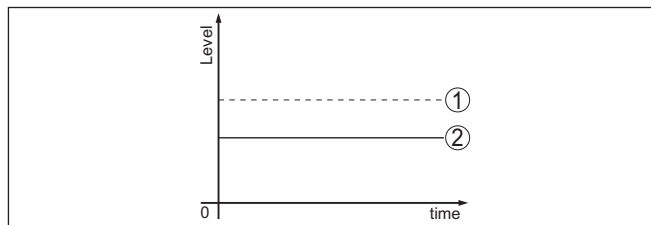


Рис. 33: Пунктирная линия 1 показывает действительный уровень, сплошная линия 2 показывает выдаваемый датчиком уровень

i Примечание:

- В общем случае, где датчик показывает постоянное значение, причина может быть также в установке состояния отказа токового выхода на "Значение не изменять"
- При слишком малом показании уровня, причиной может также быть слишком высокое сопротивление линии

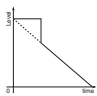
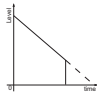
Ошибки измерения при постоянном уровне

Описание ошибки	Схема ошибки	Причина	Устранение
1. Измеренное значение показывает слишком низкий или слишком высокий уровень		<ul style="list-style-type: none"> ● Установка Min./Max. неправильная 	<ul style="list-style-type: none"> ● Откорректировать установку Min./Max.
		<ul style="list-style-type: none"> ● Кривая линейаризации неверная 	<ul style="list-style-type: none"> ● Исправить кривую линейаризации
		<ul style="list-style-type: none"> ● Ошибка времени распространения сигнала (малая ошибка измерения близко к 100 % / большая ошибка близко к 0 %) 	<ul style="list-style-type: none"> ● Повторить начальную установку
2. Скачок измеренного значения в направлении 100 %		<ul style="list-style-type: none"> ● Обусловленное процессом падение амплитуды эхосигнала от продукта ● Не выполнено создание памяти помех 	<ul style="list-style-type: none"> ● Создать память помех
		<ul style="list-style-type: none"> ● Амплитуда или место ложного эхосигнала изменились (например из-за налипания продукта); память помех более не соответствует 	<ul style="list-style-type: none"> ● Определить причину изменения ложного эхосигнала, создать память помех, например с налипанием

Ошибки измерения при заполнении

Описание ошибки	Схема ошибки	Причина	Устранение
3. Измеренное значение при заполнении стоит на месте в зоне дна емкости		<ul style="list-style-type: none"> ● Эхосигнал от конца зонда сильнее эхосигнала от продукта, например на нефтепродуктах с $\epsilon_r < 2,5$, растворителях 	<ul style="list-style-type: none"> ● Проверить и, при необходимости, исправить параметры "Среда" и "Высота емкости"
4. Измеренное значение при заполнении некоторое время стоит на месте, а потом происходит скачок до правильного уровня		<ul style="list-style-type: none"> ● Турбулентность поверхности продукта, быстрое заполнение 	<ul style="list-style-type: none"> ● Проверить параметры и выполнить соответствующие изменения, например: в дозаторе, реакторной емкости
5. Спорадический скачок измеренного значения при заполнении на 100 %		<ul style="list-style-type: none"> ● Переменный конденсат или загрязнения на измерительном зонде 	<ul style="list-style-type: none"> ● Создать память помех
6. Скачок измеренного значения на ≥ 100 % или расстояние 0 м		<ul style="list-style-type: none"> ● Эхосигнал уровня более не обнаруживается в ближней зоне из-за помех в ближней зоне. Датчик переходит в состояние надежности против от переполнения. Выдается максимальный уровень (расстояние 0 м), а также сообщение о статусе "Надежность против переполнения". 	<ul style="list-style-type: none"> ● Устранить сигналы помех в ближней зоне ● Проверить условия монтажа ● Если возможно, отключить функцию защиты от переполнения

Ошибки измерения при опорожнении

Описание ошибки	Схема ошибки	Причина	Устранение
7. Измеренное значение при опорожнении стоит на месте в ближней зоне		<ul style="list-style-type: none"> ● Ложный эхосигнал сильнее эхосигнала уровня ● Эхосигнал уровня слишком слабый 	<ul style="list-style-type: none"> ● Устранить сигналы помех в ближней зоне ● Устранить загрязнения на измерительном зонде. После устранения сигналов помех необходимо удалить память помех. ● Создать новую память помех
8. Измеренное значение при опорожнении повторяемо стоит на месте		<ul style="list-style-type: none"> ● Сохраненные ложные эхосигналы на этом месте сильнее, чем эхосигнал уровня 	<ul style="list-style-type: none"> ● Удалить памяти помех ● Создать новую память помех

Действия после устранения неисправностей

В зависимости от причины неисправности и принятых мер, настройки, описанные в гл. "Пуск в эксплуатацию", нужно выполнить снова либо проверить их достоверность и полноту.

24-часовая сервисная горячая линия

Если указанные меры не дают результата, в экстренных случаях звоните на сервисную горячую линию VEGA по тел. **+49 1805 858550**.

Горячая линия работает круглосуточно семь дней в неделю. Консультации по горячей линии даются на английском языке. Консультации бесплатные (без учета платы за телефонный звонок).

9.5 Замена блока электроники

Дефектный блок электроники может быть заменен самим пользователем.



Для Ex-применений могут применяться только устройства и блоки электроники с соответствующей маркировкой взрывозащиты.

Запасной блок электроники можно заказать через нашего регионального представителя. Блоки электроники соответствуют датчику и различаются по выходу сигнала и питанию.

В новый блок электроники необходимо загрузить заводские установки датчика. Такие данные могут быть загружены:

- на заводе
- на месте самим пользователем

В обоих случаях требуется ввести серийный номер датчика. Серийный номер обозначен на типовом шильдике устройства, внутри корпуса или в накладной на устройство.

При загрузке на месте сначала необходимо скачать через Интернет данные спецификации заказа датчика (см. Руководство по эксплуатации *Блок электроники*).

**Осторожно!**

Все зависящие от применения настройки должны быть выполнены снова. Поэтому после замены электроники необходимо вновь выполнить начальную установку устройства.

Если после прежней начальной установки датчика данные параметрирования были сохранены, то их можно перенести в новый блок электроники. Тогда повторное выполнение начальной установки не требуется.

Замена стержня**9.6 Замена стержня**

При необходимости, стержень (измерительную часть) измерительного зонда можно заменить. Чтобы ослабить измерительный стержень, нужен гаечный ключ размером 10.

**Осторожно!**

Следует учитывать, что полированный стержень исполнения для пищевой промышленности очень чувствителен к повреждениям и царапинам. Чтобы избежать повреждения поверхности стержня, используйте специальные инструменты.

1. Измерительный стержень ослабить, поворачивая его гаечным ключом (размер 10) за две плоские грани и при этом рукой удерживая за присоединение в обратном направлении.
2. Ослабленный измерительный стержень отвернуть рукой
3. Прилагаемое новое уплотнительное кольцо надвинуть на резьбу.
4. Новый измерительный стержень осторожно рукой накрутить на резьбу на присоединении.
5. Удерживая рукой, затянуть измерительный стержень гаечным ключом за две плоские грани. Момент затяжки составляет 4,5 Нм (3.32 lbf ft).

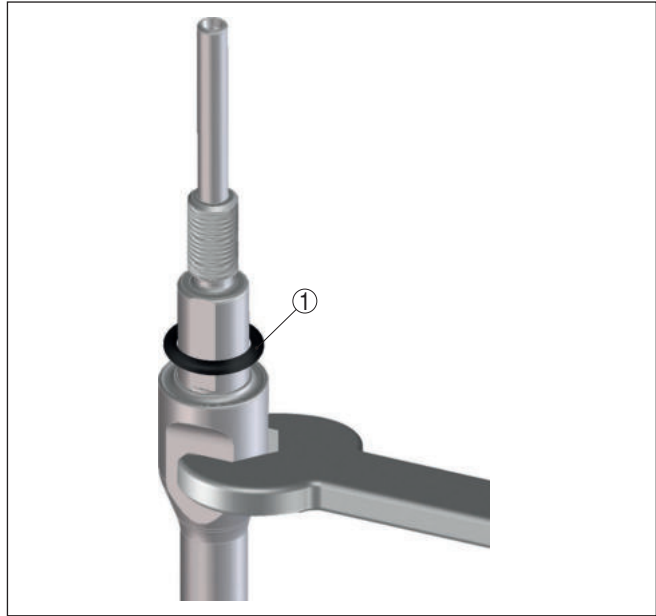


Рис. 42: Замена измерительного стержня

1 Уплотнительное кольцо



Информация:

Для обеспечения максимальной прочности соединения при растяжении, соблюдайте указанный момент затяжки.

6. Ввести новую длину и, если нужно, новый тип зонда и заново выполнить установку минимума и максимума (См. "Установка Min и Установка Max").

9.7 Замена уплотнения

Замена уплотнения

При необходимости, уплотнение измерительного зонда может быть заменено.

Уплотнение может заменяться новым уплотнением в случае износа или уплотнением из другого материала в случае несоответствующей стойкости к продукту. После удаления уплотнения в целях очистки зонда, также нужно использовать новое уплотнение.

Чтобы ослабить измерительный стержень, требуется гаечный ключ с раствором 10.



Примечание:

Устройства, поставляемые с декларацией изготовителя о соответствии ЗА, должны иметь специальное уплотнение, поэтому для замены этого уплотнения датчик необходимо отправить назад на завод.

Имеются различные наборы уплотнений, включающие уплотнения для присоединения к процессу и для измерительного стержня. В случае сегментированного измерительного стержня, набор содержит несколько уплотнений для стержня.

Замените уплотнение на каждом разобранном соединении.

- EPDM (Freudenberg 70, EPDM 291), -20 ... +130 °C
- FFKM (Kalrez 6221), -20 ... +150 °C
- FEPM (Vi 602 Extreme-ETP, COG), -10 ... +150 °C



Осторожно!

Следует учитывать, что полированный стержень исполнения для пищевой промышленности очень чувствителен к повреждениям и царапинам. Чтобы избежать повреждения поверхности стержня, используйте специальные инструменты.

1. Измерительный стержень ослабить, поворачивая его гаечным ключом (размер 10) за две плоские грани и при этом рукой удерживая за присоединение в обратном направлении.
2. Ослабленный измерительный стержень отвернуть рукой
3. Прилагаемое новое уплотнительное кольцо (9,25 x 1,78) надеть на резьбу измерительного стержня.

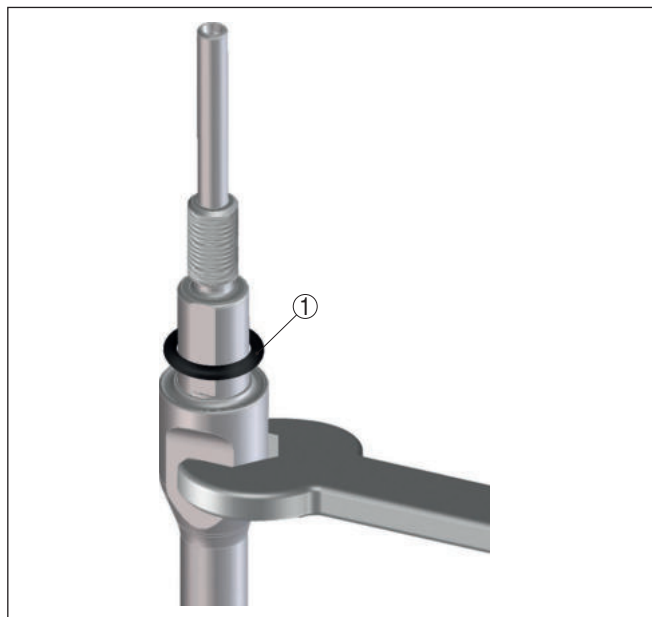


Рис. 43: Замена измерительного стержня

1 Уплотнительное кольцо (9,25 x 1,78)

4. Подходящим гаечным ключом ослабить присоединение к процессу.

5. Ослабленное присоединение отвернуть от датчика рукой.
6. Снять старое уплотнение с присоединения.
7. Прилагаемое новое уплотнительное кольцо (15,54 x 2,62) вложить в присоединение к процессу.

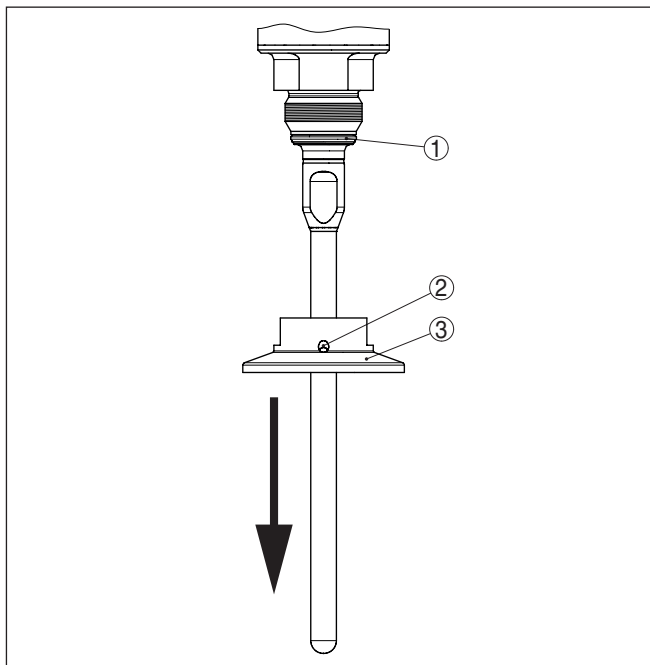


Рис. 44: Уплотнение присоединения к процессу

- 1 Положение уплотнения присоединения к процессу
- 2 Отверстие для обнаружения течи
- 3 Присоединение, напр. зажим

8. Присоединение рукой навернуть на резьбу датчика.
9. Подходящим гаечным ключом затянуть присоединение с моментом затяжки 20 Нм (14.75 lbf ft).
10. Новый измерительный стержень осторожно рукой ввернуть в резьбу на присоединении.
11. Удерживая рукой, затянуть измерительный стержень гаечным ключом за две плоские грани. Момент затяжки составляет 4,5 Нм (3.32 lbf ft).



Информация:

Для обеспечения максимальной прочности соединения при растяжении, соблюдайте указанный момент затяжки.

9.8 Обновление ПО

Для обновления ПО устройства необходимо следующее:

- Устройство
- Питание
- Интерфейсный адаптер VEGACONNECT
- ПК с ПО PACTware
- Файл с актуальным ПО устройства

Актуальное ПО устройства и описание процедуры можно найти в разделе загрузок www.vega.com



Осторожно!

Разрешения на применение устройств могут быть связаны с определенными версиями ПО. При обновлении ПО убедитесь, что разрешение на применение остается действующим.

Подробную информацию см. в разделе загрузок на www.vega.com.

9.9 Действия при необходимости ремонта

Формуляр для возврата устройства на ремонт и описание процедуры можно найти в разделе загрузок www.vega.com.

Заполнение такого формуляра позволит быстро и без дополнительных запросов произвести ремонт.

При необходимости ремонта сделать следующее:

- Распечатать и заполнить бланк для каждого прибора
- Прибор очистить и упаковать для транспортировки
- Заполненный формуляр и имеющиеся данные безопасности прикрепить снаружи на упаковку
- Адрес для обратной доставки можно узнать у нашего представителя в вашем регионе. Наши региональные представительства см. на нашей домашней странице www.vega.com.

10 Демонтаж

10.1 Порядок демонтажа

**Внимание!**

При наличии опасных рабочих условий (емкость или трубопровод под давлением, высокая температура, агрессивный или ядовитый продукт и т.п.), демонтаж следует выполнять с соблюдением соответствующих норм техники безопасности.

Выполнить действия, описанные в п. "Монтаж" и "Подключение к источнику питания", в обратном порядке.

10.2 Утилизация

Устройство состоит из перерабатываемых материалов. Конструкция прибора позволяет легко отделить блок электроники.

Утилизация в соответствии с установленными требованиями исключает негативные последствия для человека и окружающей среды и позволяет повторно использовать ценные материалы.

Материалы: см. п. "Технические данные"

При невозможности утилизировать устройство самостоятельно, обращайтесь к изготовителю.

Директива WEEE 2012/19/EU

Данное устройство не подлежит действию Директивы WEEE 2012/19/EU и соответствующих национальных законов.

Для утилизации устройство следует направлять прямо на специализированное предприятие, минуя коммунальные пункты сбора мусора, которые, в соответствии с Директивой WEEE, могут использоваться только для утилизации продуктов личного потребления.

11 Приложение

11.1 Технические данные

Общие данные

316L соответствует 1.4404 или 1.4435

Контактирующие с продуктом материалы

- Присоединение к процессу 316L и PEEK
- Уплотнение к процессу со стороны устройства (ввод стержня) FFKM (Kalrez 6221), EPDM (Freudenberg 70 EPDM 291), FEPM (Vi 602 Extreme-ETP фирмы COG)
- Уплотнение к процессу Обеспечивается со стороны монтажа
- Стержень \varnothing 8 mm (0.315 in) - полированный 316L (только 1.4435) - по норме Basler

Чистота обработки поверхности²⁾

- полированные (норма Basler) $R_a < 0,76 \mu\text{m}$ (3^{-5} in)
- электрополированные (норма Basler) $R_a < 0,38 \mu\text{m}$ (1.5^{-5} in)

Не контактирующие с продуктом материалы

- Пластиковый корпус Пластик PBT (полиэстер)
- Алюминиевый корпус, литой под давлением Литой под давлением алюминий AlSi10Mg, порошковое покрытие на основе полиэстера
- Корпус из нержавеющей стали 316L (точное литье)
- Корпус из нержавеющей стали 316L (электрополированный)
- Уплотнение между корпусом и крышкой корпуса Силикон SI 850 R
- Смотровое окошко в крышке корпуса (вариант) Поликарбонат (при исполнении Ex d: стекло)
- Клемма заземления 316L
- Кабельный ввод PA, нерж. сталь, латунь
- Уплотнение кабельного ввода NBR
- Транспортная заглушка кабельного ввода PA

Токопроводящее соединение Между клеммой заземления, присоединением и измерительным зондом

Присоединения

- Зажим от 2"
- Исполнение с накидной гайкой от DN 32 PN 40

Вес

- Вес прибора (в зависимости от присоединения) прикл. 0,8 ... 8 кг (0.176 ... 17.64 lbs)

²⁾ Все контактирующие со средой части.

– Стержень \varnothing 8 mm (0.315 in) - поли- прил. 400 г/м (4.3 oz/ft)
 рованный

Длина измерительного зонда L (от уплотняющей поверхности)

– Стержень \varnothing 8 mm (0.315 in) - поли- до 4 м (13.12 ft), также возможны сегментированные
 рованный стержни

– Точность отрезки стержня ± 1 мм + 0,05 % длины стержня

Боковая нагрузка на стержень \varnothing 8 mm 10 Nm (7.38 lbf ft)
 (0.315 in) - полированный

Момент затяжки для сменного стерж- max. 4,5 Нм (3.32 lbf ft)
 невого зонда (в присоединении)

Момент затяжки для кабельных вводов NPT и кабелепроводной трубки

– Пластиковый корпус max. 10 Nm (7.376 lbf ft)

– Корпус из алюминия или нержаве- max. 50 Nm (36.88 lbf ft)
 ющей стали

Входная величина

Измеряемая величина Уровень жидкостей

Минимальная диэлектрическая про- $\epsilon_r \geq 1,6$
 ницаемость продукта

Выходная величина

Выходной сигнал 4 ... 20 mA/HART

Диапазон выходного сигнала 3,8 ... 20,5 mA/HART (заводская установка)

Исполненная спецификация HART 7

Разрешающая способность сигнала 0,3 μ A

Сигнал неисправности - токовый Последнее действит. измеренное значение, ≥ 21 mA,
 выход (устанавливаемый) $\leq 3,6$ mA

Макс. выходной ток 21,5 mA

Пусковой ток ≤ 10 mA в течение 5 мс после включения, $\leq 3,6$ mA

Нагрузка Нагрузку см. в п. "Питание"

Демпфирование (63 % входной вели- 0 ... 999 s
 чины), устанавливаемое

Выходные значения HART соотв. HART 7 (заводская установка)³⁾

– Первое HART-значение (PV) Линеаризованное процентное значение - уровень

– Второе HART-значение (SV) Расстояние до уровня

– Третье HART-значение (TV) Надежность измерения - уровень

– Четвертое HART-значение (QV) Температура электроники

Индицируемое значение - модуль индикации и настройки⁴⁾

– Индицируемое значение 1 Высота уровень

– Индицируемое значение 2 Температура электроники

³⁾ Выходные значения могут присваиваться произвольно.

⁴⁾ Индицируемые значения могут присваиваться произвольно.

Разрешающая способность измерения (цифровая) < 1 mm (0.039 in)

Выходная величина - дополнительный токовый выход

Данные по рабочему напряжению см. в п. "Питание"

Выходной сигнал	4 ... 20 mA (пассивный)
Диапазон выходного сигнала	3,8 ... 20,5 mA (заводская установка)
Разрешающая способность сигнала	0,3 μ A
Сигнал неисправности - токовый выход (устанавливаемый)	Последнее действит. измеренное значение, \geq 21 mA, \leq 3,6 mA
Макс. выходной ток	21,5 mA
Пусковой ток	\leq 10 mA в течение 20 мс после включения, \leq 3,6 mA
Нагрузка	Сопrotивление нагрузки см. в п. "Питание"
Демпфирование (63 % входной величины), устанавливаемое	0 ... 999 s
Индицируемое значение - модуль индикации и настройки ⁵⁾	
- Индицируемое значение 1	Высота уровень
- Индицируемое значение 2	Температура электроники
Разрешающая способность измерения (цифровая)	< 1 mm (0.039 in)

Точность измерения (по DIN EN 60770-1)

Эталонные условия процесса по DIN EN 61298-1

- Температура	+18 ... +30 °C (+64 ... +86 °F)
- Относительная влажность воздуха	45 ... 75 %
- Давление воздуха	+860 ... +1060 mbar/+86 ... +106 kPa (+12.5 ... +15.4 psig)

Контрольные условия монтажа

- Мин. расстояние до конструкций	> 500 mm (19.69 in)
- Емкость	металл., \varnothing 1 м (3.281 ft), монтаж по центру, присоединение заподлицо с крышей емкости
- Среда	Вода/масло (диэлектрическая проницаемость \sim 2,0) ⁶⁾
- Монтаж	Конец измерительного зонда не касается дна емкости

Параметрирование датчика Память помех не создана

⁵⁾ Индицируемые значения могут присваиваться произвольно.

⁶⁾ При измерении межфазного уровня = 2,0

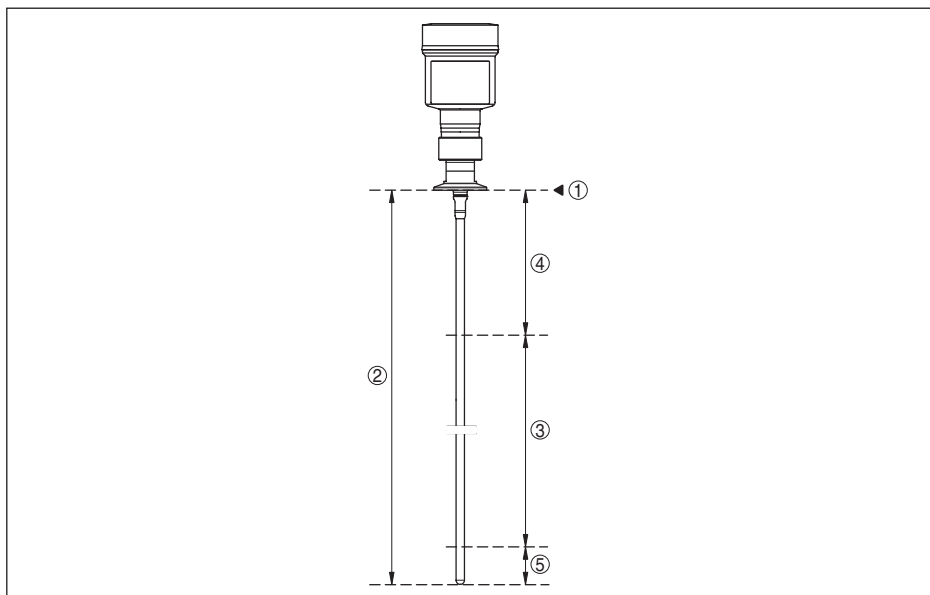


Рис. 45: Диапазоны измерения - VEGAFLEX 83

- 1 Базовая плоскость
- 2 Длина измерительного зонда L
- 3 Диапазон измерения (заводская установка относится к диапазону измерения на воде)
- 4 Верхнее блокированное расстояние (см. следующие диаграммы - зона, маркированная серым)
- 5 Нижнее блокированное расстояние (см. следующие диаграммы - зона, маркированная серым)

Типичная погрешность измерения - $\pm 5 \text{ mm}$ (0.197 in)
измерение межфазного уровня

Типичная погрешность измерения - См. следующие диаграммы
- общий уровень (измерение межфазного уровня)

Типичная погрешность измерения - См. следующие диаграммы
измерение уровня⁷⁾⁸⁾

⁷⁾ В зависимости от условий монтажа могут возникать погрешности, которые устраняются путем выполнения соответствующей установки или изменения смещения измеренного значения в сервисном режиме DTM.

⁸⁾ Посредством памяти помех можно оптимизировать блокированные расстояния.

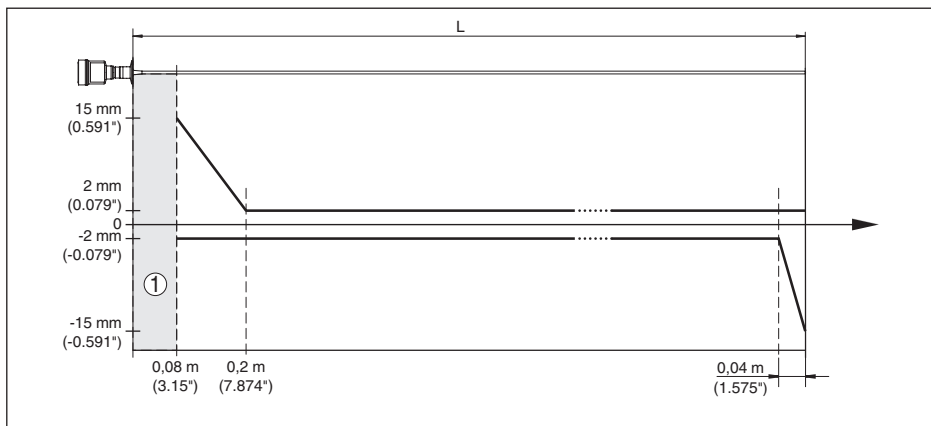


Рис. 46: Погрешность измерения VEGAFLEX 83 в стержневом исполнении (среда - вода)

1 Блокированное расстояние (в этой зоне измерение невозможно)

L Длина зонда

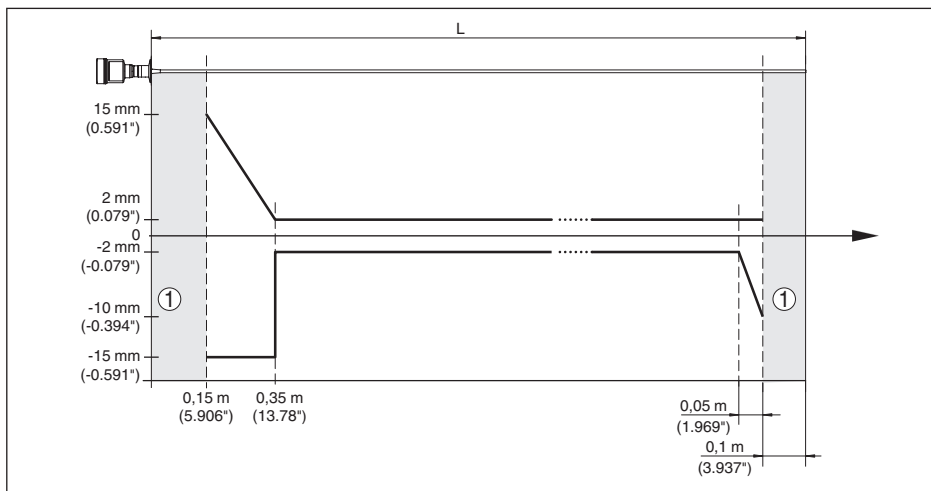


Рис. 47: Погрешность измерения VEGAFLEX 83 в стержневом исполнении (среда - масло)

1 Блокированное расстояние (в этой зоне измерение невозможно)

L Длина зонда

Воспроизводимость $\leq \pm 1$ мм

Величины, влияющие на точность измерения

Данные для цифрового измеренного значения

Температурный дрейф - цифровой ± 3 мм/10 К относительно max. диапазона измерения
 выход или max. 10 мм (0.394 in)

Дополнительная погрешность вследствие электромагнитных помех в пределах EN 61326 < ± 10 mm (< ± 0.394 in)

Данные действительны дополнительно для токового выхода⁹⁾

Температурный дрейф (токовый выход) $\pm 0,03$ %/10 К относительно интервала 16 mA или max. $\pm 0,3$ %

Погрешность на токовом выходе вследствие цифро-аналогового преобразования

- Исполнение не-Ex и Ex ia < ± 15 μ A
- Исполнение Ex d ia < ± 40 μ A

Дополнительная погрешность вследствие электромагнитных помех в пределах EN 61326 < ± 150 μ A

Влияние газового слоя и давления на точность измерения

Скорость распространения радарного импульса в газовом или паровом слое над измеряемым продуктом уменьшается при высоких давлениях. Данный эффект зависит от самого газа или пара.

Возникающая вследствие этих условий погрешность измерения приведена в таблице ниже. Значения погрешности измерения даны для типичных газов и паров относительно расстояния. Положительные значения означают, что измеренное расстояние слишком большое, отрицательные значения означают, что измеренное расстояние слишком малое.

Газовая фаза	Температура	Давление		
		1 bar (14.5 psig)	10 bar (145 psig)	50 bar (725 psig)
Воздух	20 °C (68 °F)	0 %	0,22 %	1,2 %
	200 °C (392 °F)	-0,01 %	0,13 %	0,74 %
	400 °C (752 °F)	-0,02 %	0,08 %	0,52 %
Водород	20 °C (68 °F)	-0,01 %	0,1 %	0,61 %
	200 °C (392 °F)	-0,02 %	0,05 %	0,37 %
	400 °C (752 °F)	-0,02 %	0,03 %	0,25 %
Водяной пар (насыщенный пар)	100 °C (212 °F)	0,26 %	-	-
	180 °C (356 °F)	0,17 %	2,1 %	-
	264 °C (507 °F)	0,12 %	1,44 %	9,2 %
	366 °C (691 °F)	0,07 %	1,01 %	5,7 %

Характеристики измерения и рабочие характеристики

Время измерительного цикла < 500 ms

Время реакции на скачок¹⁰⁾ ≤ 3 s

⁹⁾ Также для дополнительного токового выхода (опция).

¹⁰⁾ Интервал времени после скачкообразного изменения измеряемого расстояния на макс. 0,5 м при применении на жидкостях, макс. 2 м при применении на сыпучих продуктах до момента, когда выходной сигнал в первый раз достигнет 90 % своей установившейся величины (IEC 61298-2).

Макс. скорость заполнения/опорожнения	1 m/min
	На средах с высоким значением диэлектрической проницаемости (>10): до 5 m/min.

Условия окружающей среды

Температура окружающей среды, хранения и транспортировки	-40 ... +80 °C (-40 ... +176 °F)
----------------------------------------------------------	----------------------------------

Условия процесса

Для условий процесса следует учитывать данные на типовом шильдике датчика: действительно самое низкое значение.

В указанном диапазоне давления и температуры погрешность вследствие условий процесса составляет < 1 %

Давление процесса	-1 ... +16 бар/-100 ... +1600 кПа (-14.5 ... +232 psig), в зависимости от присоединения
-------------------	-----------------------------------------------------------------------------------------

Давление в емкости относительно номинального давления фланца см. Инструкцию "Фланцы по DIN-EN-ASME-JIS"

Температура процесса (температура зажима или фланца)

- FFKM (Kalrez 6621) -20 ... +150 °C (-4 ... +302 °F)
- EPDM (Freudenberg 70 EPDM 291) -20 ... +130 °C (-4 ... +266 °F)
- FEPM (Vi 602 Extreme-ETP, Fa. COG) -10 ... +150 °C (+14 ... +302 °F)

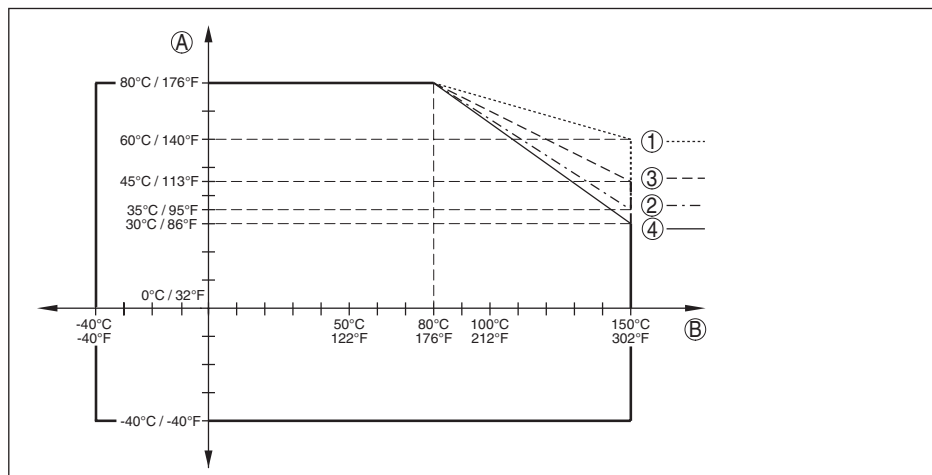


Рис. 48: Температура окружающей среды - температура процесса, стандартное исполнение

A Температура окружающей среды

B Температура процесса (в зависимости от материала уплотнения)

- 1 Алюминиевый корпус
- 2 Пластиковый корпус
- 3 Корпус из нержавеющей стали, точное литье
- 4 Корпус из нержавеющей стали, электрополированный

Температура процесса SIP (SIP = Sterilization in place = стерилизация на месте)

Уплотнения, применимые на паре: FFKM (Kalrez 6621) или EPDM (Freudenberg 70 EPDM 291)
 Впуск пара до 2 ч +150 °C (+302 F)

Механическая нагрузка

Устойчивость к вибрации

- Стержневой измерительный зонд 1 г при 5 ... 200 Hz по EN 60068-2-6 (вибрация при резонансе) при длине стержня 50 см (19.69 in)

Устойчивость к удару

- Стержневой измерительный зонд 25 g, 6 мс по EN 60068-2-27 (механический удар) при длине стержня 50 см (19.69 in)

Электромеханические данные - исполнение IP 66/IP 67 и IP 66/IP 68; 0,2 bar

Кабельный ввод

- M20 x 1,5 1 x кабельный ввод M20 x 1,5 (кабель \varnothing 6 ... 12 мм), 1 x заглушка M20 x 1,5
- ½ NPT 1 x заглушка NPT, 1 x колпачок (красный) ½ NPT

Сечение провода (пружинные клеммы)

- Сплошной провод, жила 0,2 ... 2,5 мм² (AWG 24 ... 14)
- Жила с гильзой 0,2 ... 1,5 мм² (AWG 24 ... 16)

Электромеханические данные - Исполнение IP 66/IP 68 (1 bar)

Соединительный кабель

- Структура Четыре провода, несущий трос, экранирующая оплетка, металлическая фольга, оболочка
- Сечение провода 0,5 мм² (AWG 20)
- Сопротивление жилы < 0,036 Ом/м
- Прочность при растяжении < 1200 N (270 lbf)
- Стандартная длина 5 m (16.4 ft)
- Макс. длина 180 m (590.6 ft)
- Мин. радиус изгиба 25 мм (0.984 in) при 25 °C (77 °F)
- Диаметр прикл. 8 mm (0.315 in)
- Цвет - исполнение без взрывозащиты Черный
- Цвет (исполнение Ex) Голубой

Модуль индикации и настройки

Элемент индикации Дисплей с подсветкой

Индикация измеренного значения

- Число цифр 5
- Размер цифр Ш x В = 7 x 13 мм

Элементы настройки

- 4 клавиши **[OK], [->], [+], [ESC]**
- Переключатель Bluetooth On/Off

Интерфейс Bluetooth

– Стандартная	Bluetooth smart
– Дальность связи	25 m (82.02 ft)

Степень защиты

– не установлен в датчике	IP 20
– установлен в корпусе без крышки	IP 40

Материалы

– Корпус	ABS
– Смотровое окошко	Полиэстеровая пленка

Функциональная безопасность без реактивного воздействия на SIL

Встроенные часы

Формат даты	День.Месяц.Год
Формат времени	12 h/24 h
Заводская временная зона	СЕТ
Макс. погрешность хода	10,5 мин./год

Доп. выходная величина - температура электроники

Выдача значений

– Индикатор	через модуль индикации и настройки
– Аналоговая	через токовый выход
– Цифровая	через цифровой выход (в зависимости от исполнения электроники)

Диапазон -40 ... +85 °C (-40 ... +185 °F)

Разрешающая способность < 0,1 K

Точность ±3 K

Интерфейс Bluetooth (опция)

Стандартная	Bluetooth smart
Дальность связи	25 m (82.02 ft)

Питание

Рабочее напряжение U_B

– Устройство не-Ex, устройство Ex d	9,6 ... 35 V DC
– Устройство Ex ia	9,6 ... 30 V DC
– Устройство Ex d ia	15 ... 35 V DC
– Устройство Ex d ia с разрешением на применение на судах	15 ... 35 V DC

Рабочее напряжение U_B - с подсветкой модуля индикации и настройки

– Устройство не-Ex, устройство Ex d	16 ... 35 V DC
– Устройство Ex ia	16 ... 30 V DC
– Устройство Ex d ia	Нет подсветки (встроенный ia-барьер)

Защита от включения с неправильной полярностью Встроенная

Допустимая остаточная пульсация (устройство без взрывозащиты или Ex ia)

– для $9,6 V < U_B < 14 V$ $\leq 0,7 V_{\text{eff}}$ (16 ... 400 Hz)

– для $18 V < U_B < 36 V$ $\leq 1,0 V_{\text{eff}}$ (16 ... 400 Hz)

Допустимая остаточная пульсация (устройство Ex d ia)

– для $18 V < U_B < 36 V$ $\leq 1 V_{\text{eff}}$ (16 ... 400 Hz)

Сопротивление нагрузки

– Расчет $(U_B - U_{\text{min}})/0,022 A$

– Пример: устройство не-Ex при $U_B = 24 V$ DC
 $(24 V - 9,6 V)/0,022 A = 655 \Omega$

Потенциальные связи и электрическая развязка в устройстве

Электроника Не связана с потенциалом

Клемма заземления Гальванически связана с металлическим присоединением к процессу

Гальваническая развязка между электроникой и металлическими частями устройства

– Максимальное рабочее напряжение 500 V AC
 ние

Защитные меры

Степень защиты

Материал корпуса	Исполнение	Степень защиты по IEC 60529	Степень защиты по NEMA
Пластик	Однокамерный	IP 66/IP 67	Типе 4X
	Двухкамерный	IP 66/IP 67	Типе 4X
Алюминий	Однокамерный	IP 66/IP 68 (0,2 bar) IP 68 (1 bar)	Типе 6P -
	Двухкамерный	IP 66/IP 68 (0,2 bar) IP 68 (1 bar)	Типе 6P -
Нержавеющая сталь (электродполированный)	Однокамерный	IP 66/IP 68 (0,2 bar)	Типе 6P
Нержавеющая сталь (точное литье)	Однокамерный	IP 66/IP 68 (0,2 bar) IP 68 (1 bar)	Типе 6P -
	Двухкамерный	IP 66/IP 68 (0,2 bar) IP 68 (1 bar)	Типе 6P -

Подключение источника сетевого питания Сети категории перенапряжений III

Высота над уровнем моря

– стандартно до 2000 м (6562 ft)

– с предвключенной защитой от перенапряжения до 5000 м (16404 ft)

Степень загрязнения ¹¹⁾	4
Класс защиты (IEC 61010-1)	III

Сертификация

Устройства в исполнениях с сертификацией могут иметь отличающиеся технические данные.

Для таких устройств следует учитывать соответствующую документацию, поставляемую вместе с устройством. Данную документацию также можно скачать с сайта www.vega.com, через "Gerätesuche (Seriennummer)" либо через Downloads.

11.2 Размеры

На следующих чертежах показаны только некоторые из возможных исполнений. Чертежи с размерами можно также загрузить с www.vega.com/downloads и "Zeichnungen".

Пластинчатый корпус

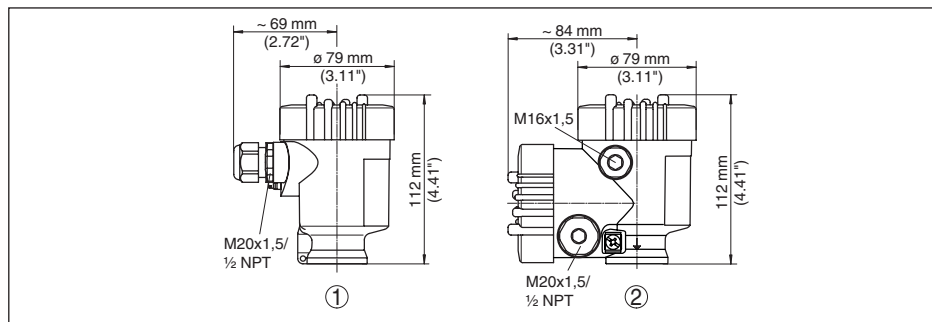


Рис. 49: Корпуса в исполнении со степенью защиты IP 66/IP 67 (с установленным модулем индикации и настройки корпус выше на 9 мм/0.35 in)

- 1 Пластик, 1-камерный
- 2 Пластик, 2-камерный

¹¹⁾ При эксплуатации с исполненной степенью защиты оболочки.

Алюминиевый корпус

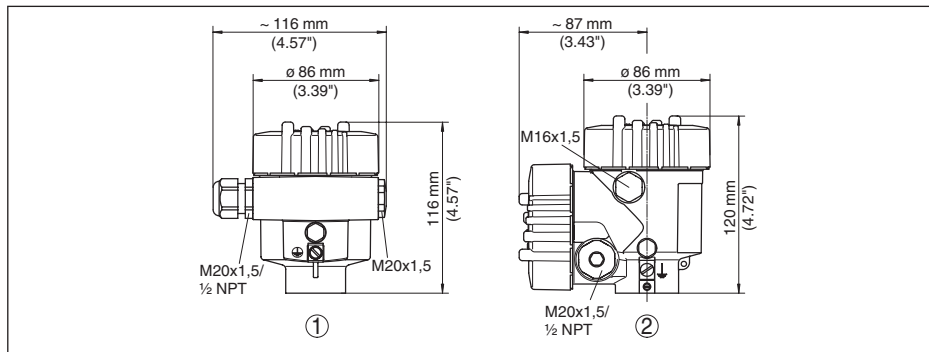


Рис. 50: Корпуса в исполнении IP 66/IP 68 (0,2 bar) - с установленным модулем индикации и настройки корпус выше на 9 mm/0.35 in

- 1 Алюминий, 1-камерный
2 Алюминий - 2-камерный

Алюминиевый корпус со степенью защиты IP 66/IP 68 (1 bar)

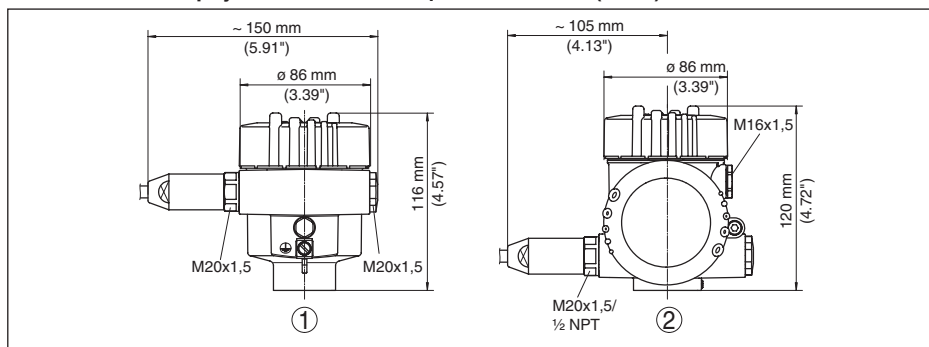


Рис. 51: Корпуса в исполнении IP 66/IP 68 (1 bar) - с установленным модулем индикации и настройки корпус выше на 9 mm/0.35 in

- 1 Алюминий, 1-камерный
2 Алюминий - 2-камерный

Корпус из нержавеющей стали

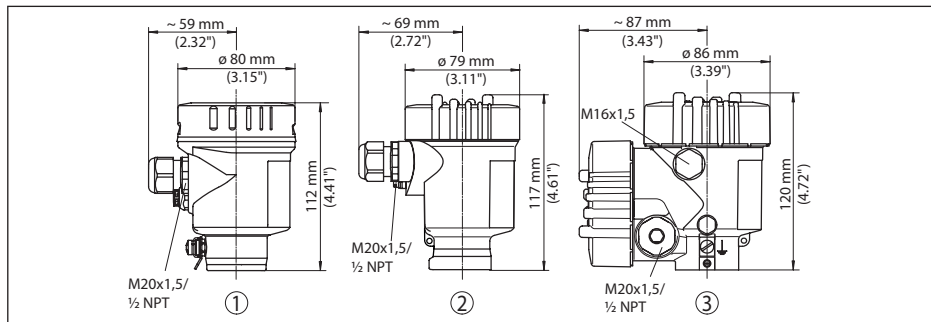


Рис. 52: Корпуса в исполнении IP 66/IP 68 (0,2 bar) - с установленным модулем индикации и настройки корпус выше на 9 мм/0.35 in

- 1 Нержавеющая сталь, 1-камерный (электрополир.)
- 2 Нержавеющая сталь, 1-камерный (точное литье)
- 3 Нержавеющая сталь, 2-камерный (точное литье)

Корпус из нержавеющей стали со степенью защиты IP 66/IP 68, 1 bar

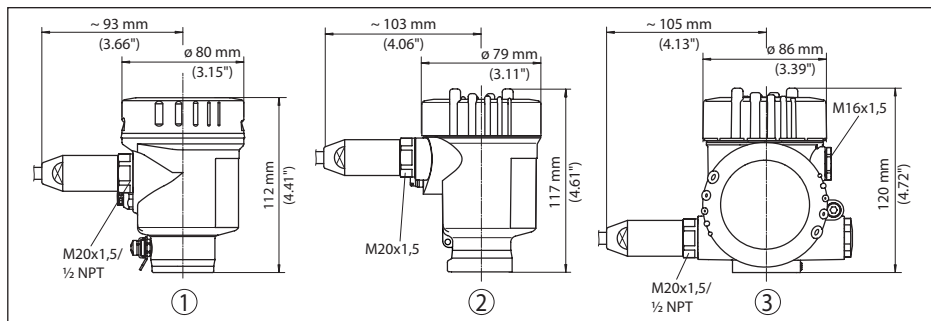


Рис. 53: Корпуса в исполнении IP 66/IP 68 (1 bar) - с установленным модулем индикации и настройки корпус выше на 9 мм/0.35 in

- 1 Нержавеющая сталь, 1-камерный (электрополир.)
- 2 Нержавеющая сталь, 1-камерный (точное литье)
- 3 Нержавеющая сталь, 2-камерный (точное литье)

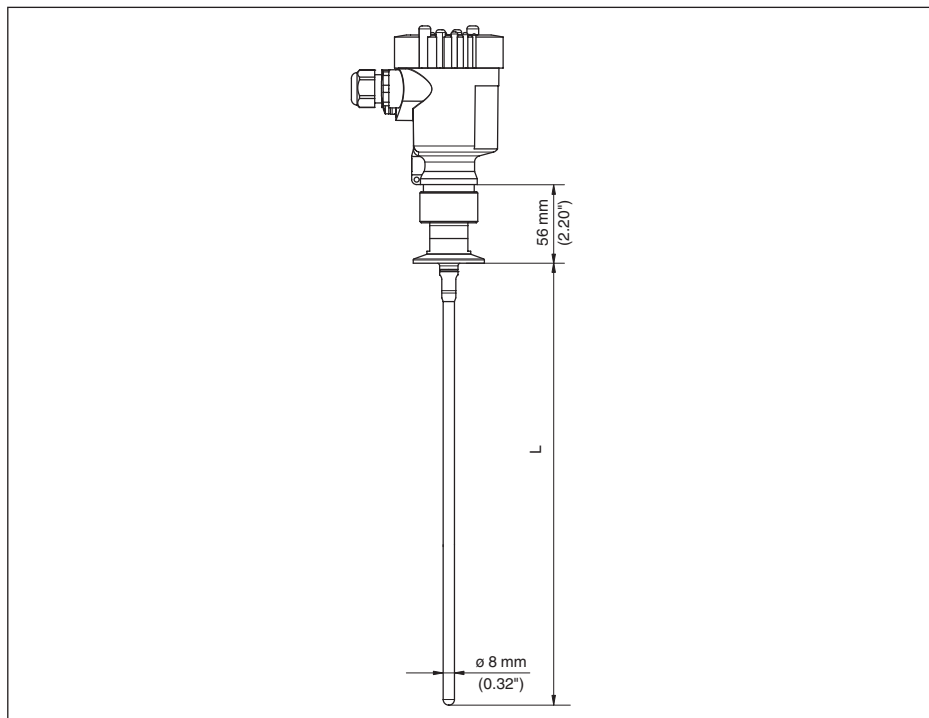
VEGAFLEX 83, стержневое исполнение \varnothing 8 mm (0.315 in), полированный

Рис. 54: VEGAFLEX 83, стержневое исполнение \varnothing 8 mm (0.315 in), полированный

L Длина датчика, см. "Технические данные"

Компоненты удлинения - стержневое удлинение $\varnothing 8$ мм (0.315 in), полированное

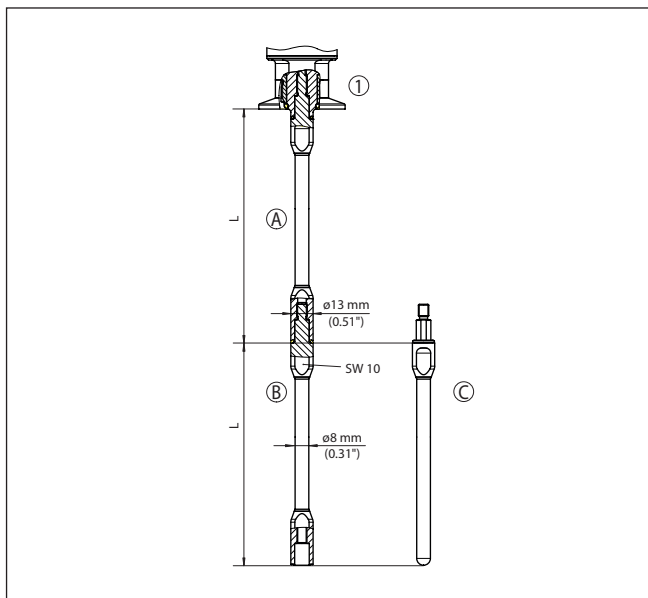


Рис. 56: Удлинительные сегменты стержня $\varnothing 8$ мм (0.315 in)

- 1 Исполнение с резьбовым присоединением
- 2 Исполнение с фланцевым присоединением
- A Базовый сегмент стержня $\varnothing 8$ мм (0.315 in)
- B Удлинительный сегмент стержня $\varnothing 8$ мм (0.315 in)
- C Концевой стержень $\varnothing 8$ мм (0.315 in)
- L Длина (заказная длина)

11.3 Защита прав на интеллектуальную собственность

VEGA product lines are global protected by industrial property rights. Further information see www.vega.com.

VEGA Produktfamilien sind weltweit geschützt durch gewerbliche Schutzrechte.

Nähere Informationen unter www.vega.com.

Les lignes de produits VEGA sont globalement protégées par des droits de propriété intellectuelle. Pour plus d'informations, on pourra se référer au site www.vega.com.

VEGA lineas de productos están protegidas por los derechos en el campo de la propiedad industrial. Para mayor información revise la pagina web www.vega.com.

Линии продукции фирмы ВЕГА защищаются по всему миру правами на интеллектуальную собственность. Дальнейшую информацию смотрите на сайте www.vega.com.

VEGA系列产品在全球享有知识产权保护。

进一步信息请参见网站www.vega.com。

11.4 Товарный знак

Все используемые фирменные марки, а также торговые и фирменные имена являются собственностью их законного владельца/автора.

INDEX

Symbols

Адрес HART 54
 Блокировать настройку 44
 Быстрая начальная установка 36
 Втекающий продукт 19
 Газовая фаза 39
 Главное меню 36
 Дата/Время 49
 Дата заводской калибровки 55
 Дата калибровки 55
 Демпфирование 41
 Длина зонда 37
 Единицы 37
 Запасные части

- Блок электроники 14
- Модуль индикации и настройки с подогревом 14
- Стержневые компоненты 15
- Центрирующая звездочка 15

 Значения по умолчанию 49
 Имя места измерения 37
 Индикация измеренного значения 45
 Индикация кривых

- Эхо-кривая 47

 Коды ошибок 67
 Копировать установки датчика 52
 Линеаризация 41
 Моделирование 48
 Монтажная позиция 17
 Надежность измерения 46
 Область применения 9
 Особенности датчика 55
 Отсек электроники (двухкамерный корпус) 27
 Отсек электроники и подключения 27
 Память измеренных значений 64
 Память помех 43
 Память событий 64
 Память эхо-кривых 64
 Пересчет измеренного значения 52, 53
 Пиковые значения 46, 47
 Погрешность измерения 70
 Подсветка 46
 Применение 38, 39
 Принцип действия 9
 Проверить выходной сигнал 70
 Ремонт 77
 Сброс 49
 Сервисная горячая линия 72
 Система настройки 35

Специальные параметры 55
 Статус устройства 46
 Считывание сведений 55
 Тип зонда 54
 Типовой шильдик 8
 Тип среды 38
 Ток. выход Min./Max. 43
 Ток. выход, режим 42
 Ток. выход, установка 54
 Токовый выход 54
 Токовый выход 2 44
 Токовый выход - величина 54
 Установка

- Установка Max 39, 40
- Установка Min 40

 Устранение неисправностей 69
 Формат индикации 45
 Функция клавиши 34
 Электрическое подключение 23, 24, 25
 Эхо-кривая начальной установки 48
 Язык 45

E

EDD (Enhanced Device Description) 63

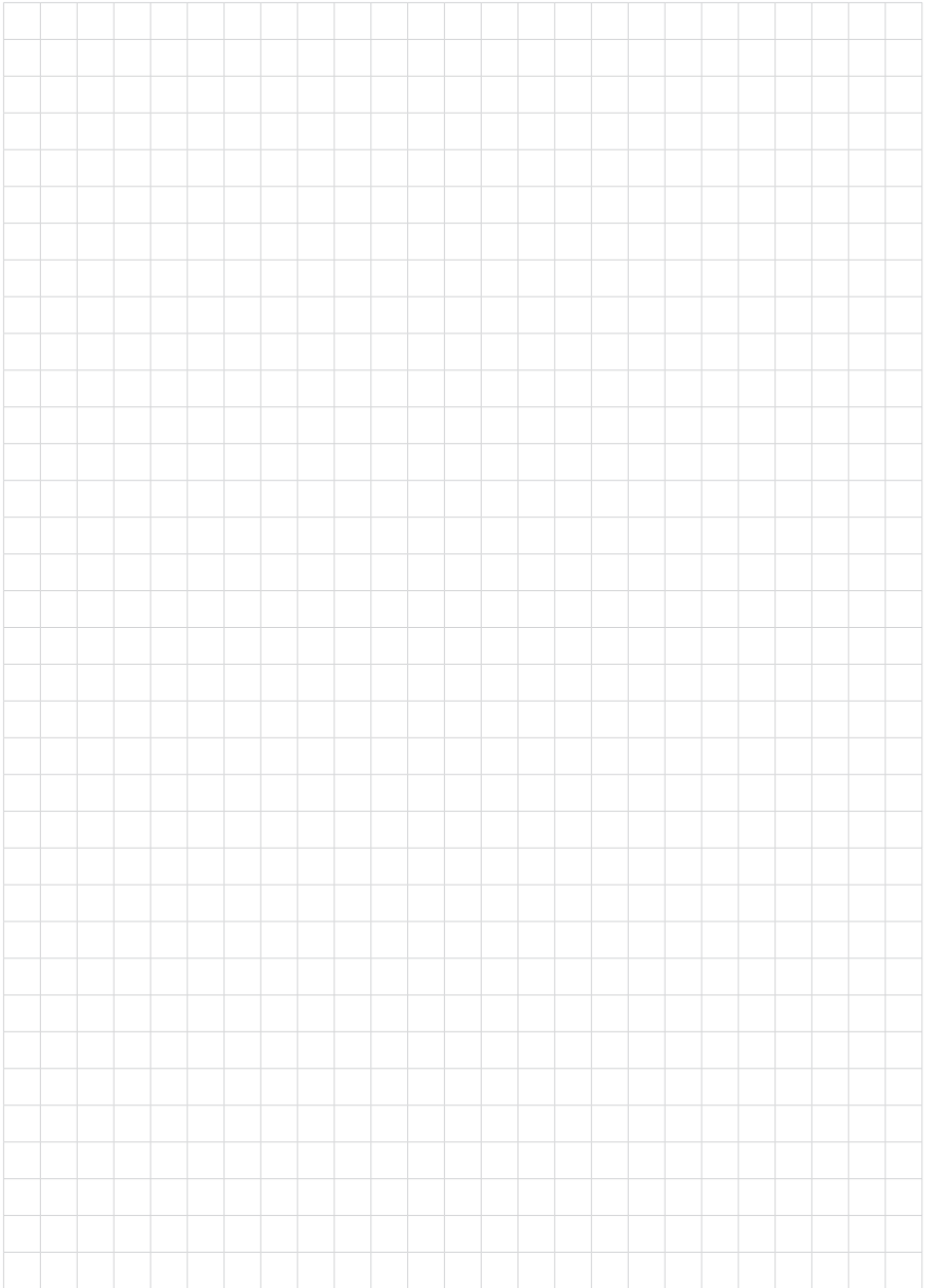
H

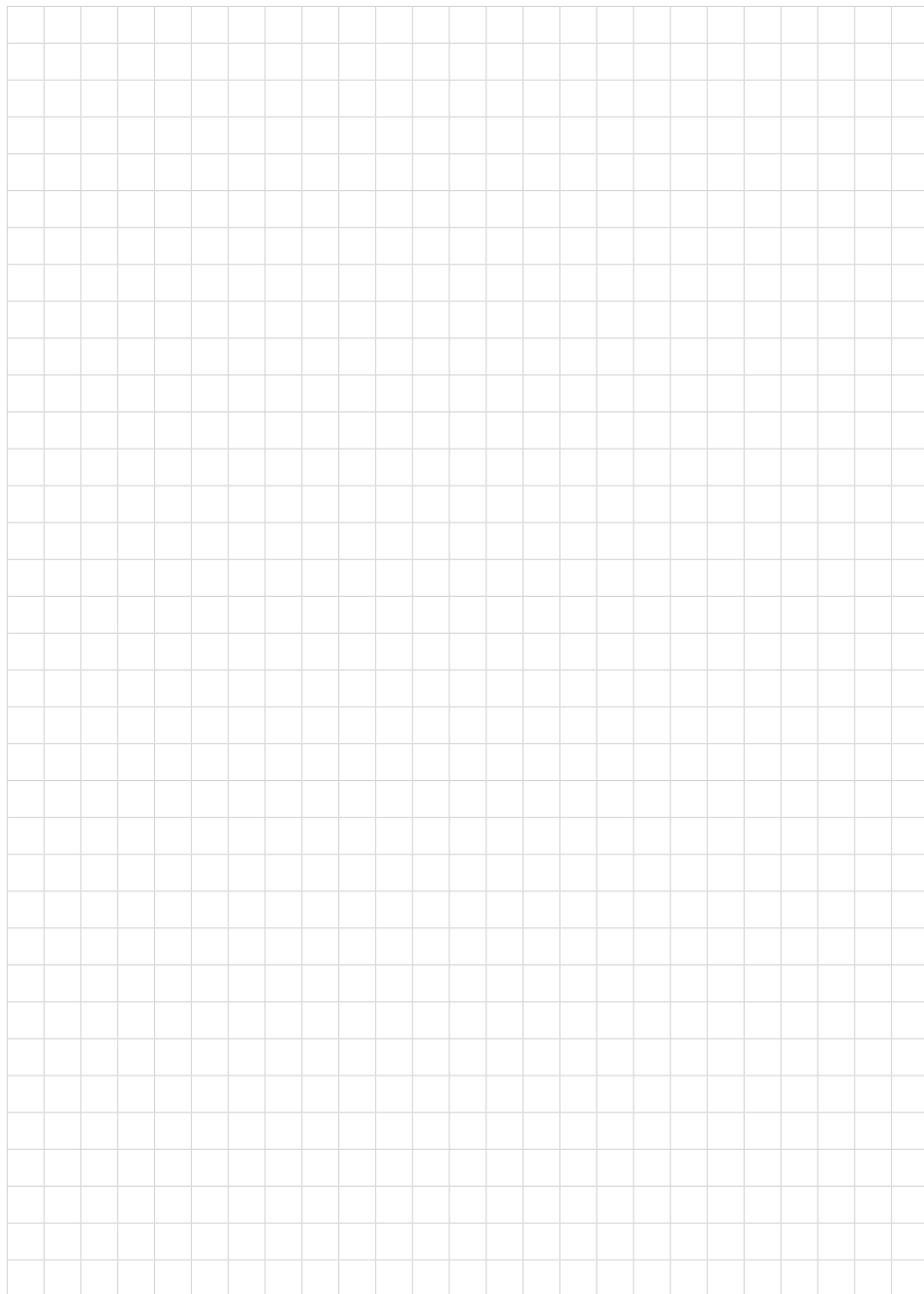
HART 57

N

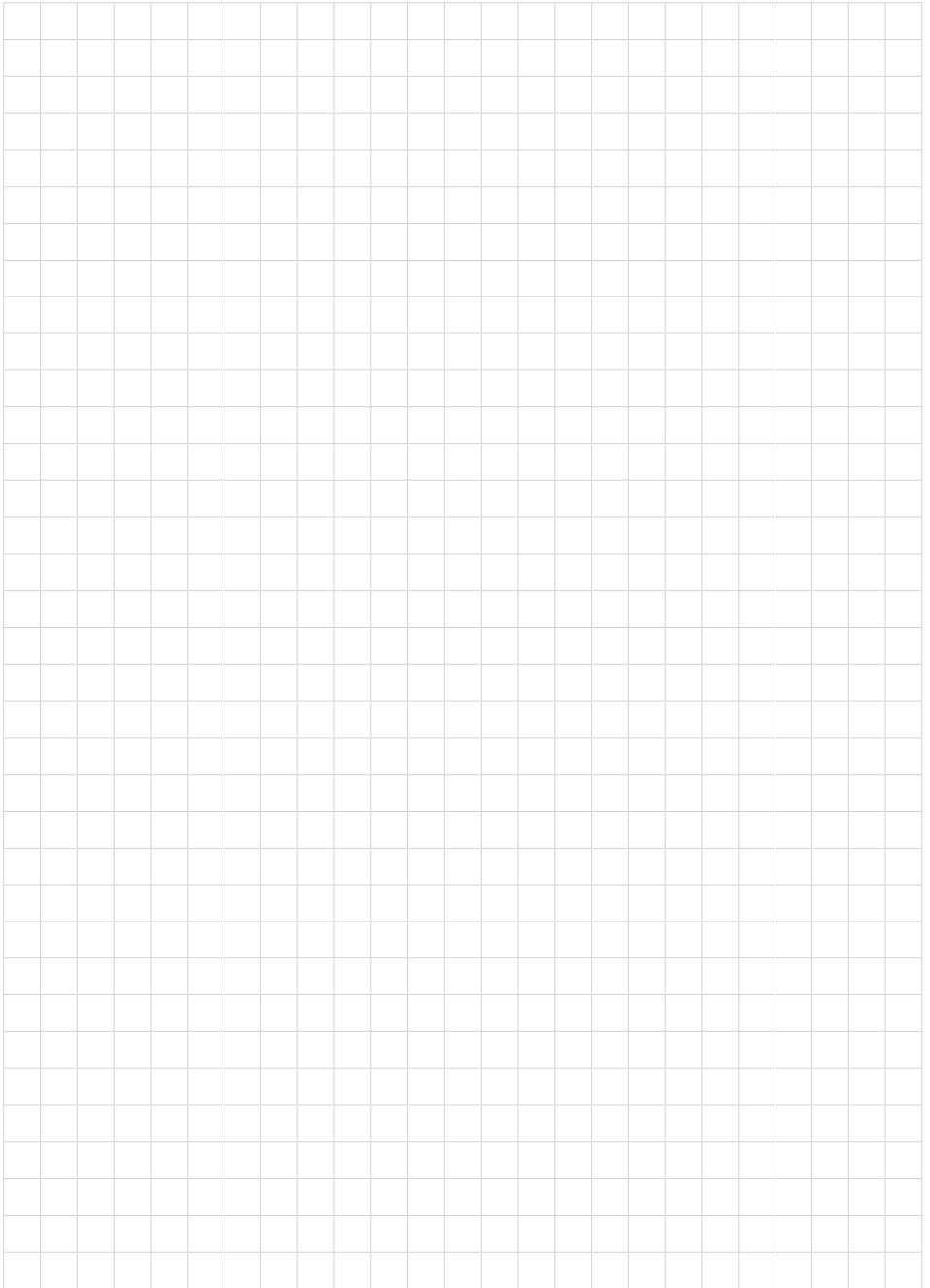
NAMUR NE 107 65

- Failure 66
- Maintenance 68
- Out of specification 68





41839-RU-171023



Дата печати:

VEGA



Вся приведенная здесь информация о комплектности поставки, применении и условиях эксплуатации датчиков и систем обработки сигнала соответствует фактическим данным на момент.

Возможны изменения технических данных

© VEGA Grieshaber KG, Schiltach/Germany 2017



41839-RU-171023

VEGA Grieshaber KG
Am Hohenstein 113
77761 Schiltach
Germany

Phone +49 7836 50-0
Fax +49 7836 50-201
E-mail: info.de@vega.com
www.vega.com