

Руководство по быстрой начальной установке

Радарный датчик для непрерывного
измерения уровня жидкостей

VEGAPULS 64

HART и аккумуляторный блок



Document ID: 56612



VEGA

Содержание

1	В целях безопасности.....	3
1.1	Требования к персоналу	3
1.2	Надлежащее применение	3
1.3	Предупреждение о неправильном применении	3
1.4	Общие указания по безопасности	3
1.5	Соответствие ЕС	4
1.6	Рекомендации NAMUR	4
1.7	Радиотехническое разрешение для Европы.....	4
1.8	Экологическая безопасность.....	5
2	Описание изделия	6
2.1	Структура	6
3	Монтаж	7
3.1	Подготовка к монтажу с монтажной скобой	7
3.2	Указания по монтажу	7
4	Подключение к источнику питания.....	10
4.1	Подключение зарядного устройства	10
4.2	Схема подключения	10
4.3	Фаза включения.....	11
5	Начальная установка с помощью модуля индикации и настройки	13
5.1	Установка модуля индикации и настройки	13
5.2	Параметрирование - Быстрая начальная установка.....	13
5.3	Параметрирование - Расширенная настройка	15
5.4	Операционное меню	18
6	Приложение	21
6.1	Технические данные	21



Информация:

Данное краткое руководство позволяет выполнить быструю начальную установку устройства.

Дополнительную информацию см. в соответствующем полном руководстве по эксплуатации, а также, для устройств с квалификацией SIL, в руководстве Safety Manual. Эти руководства можно загрузить с сайта "www.vega.com".

Руководство по эксплуатации VEGAPULS 64 - 4 ... 20 mA/ HART - 2-провод.: ID документа 51141

Версия Руководства по быстрой начальной установке: 2017-09-21

1 В целях безопасности

1.1 Требования к персоналу

Данное руководство предназначено только для обученного и допущенного к работе с прибором персонала.

При работе на устройстве и с устройством необходимо всегда носить требуемые средства индивидуальной защиты.

1.2 Надлежащее применение

Уровнемер VEGAPULS 64 предназначен для непрерывного измерения уровня. Исполнение со встроенным аккумулятором позволяет применять прибор как подвижную измерительную систему или как тестовый датчик для специальных целей.

Область применения см. в гл. "Описание".

Эксплуатационная безопасность устройства обеспечивается только при надлежащем применении в соответствии с данными, приведенными в руководстве по эксплуатации и дополнительных инструкциях.

1.3 Предупреждение о неправильном применении

Не соответствующее требованиям или назначению использование этого изделия может привести к связанным с применением опасностям, например, к переполнению емкости из-за неправильного монтажа или настройки, вследствие чего может быть нанесен ущерб персоналу, оборудованию или окружающей среде, а также защитным свойствам прибора.

1.4 Общие указания по безопасности

Устройство соответствует современному уровню техники с учетом общепринятых требований и норм. Устройство разрешается эксплуатировать только в исправном и технически безопасном состоянии. Ответственность за безаварийную эксплуатацию лежит на лице, эксплуатирующем устройство. При применении в агрессивных или коррозионных средах, где сбой устройства может привести к опасности, лицо, эксплуатирующее устройство, должно соответствующими мерами убедиться в правильной работе устройства.

Лицо, эксплуатирующее устройство, также несет ответственность за соответствие техники безопасности действующим и вновь устанавливаемым нормам в течение всего срока эксплуатации.

При эксплуатации необходимо соблюдать изложенные в данном руководстве указания по безопасности, действующие требования к монтажу электрооборудования, а также нормы и условия техники безопасности.

Для обеспечения безопасности и соблюдения гарантийных обязательств, любое вмешательство, помимо мер, описанных в

данном руководстве, может осуществляться только персоналом, уполномоченным изготовителем. Самовольные переделки или изменения категорически запрещены. Из соображений безопасности, могут применяться только указанные производителем принадлежности.

Для исключения опасностей, следует соблюдать нанесенные на устройство маркировки и указания по безопасности, сверяясь относительно их значения с этим руководством по эксплуатации.

Радарные уровнемеры имеют, в зависимости от исполнения, частоту излучения в диапазоне С, К или W. Мощность излучения значительно ниже допустимых международными нормами предельных значений. При надлежащем применении прибор не представляет опасности для здоровья.

1.5 Соответствие ЕС

Устройство исполняет требования, установленные соответствующими директивами ЕС. Знаком CE мы подтверждаем соответствие устройства этим директивам.

Декларация соответствия ЕС доступна на нашей домашней странице www.vega.com/downloads.

1.6 Рекомендации NAMUR

Объединение NAMUR представляет интересы автоматизации промышленных технологических процессов в Германии. Выпущенные Рекомендации NAMUR действуют как стандарты в сфере промышленного приборного обеспечения.

Устройство выполняет требования следующих Рекомендаций NAMUR:

- NE 21 – Электромагнитная совместимость оборудования
- NE 43 – Уровень сигнала для информации об отказе измерительных преобразователей
- NE 53 – Совместимость промышленных приборов и компонентов индикации/настройки
- NE 107 - Самоконтроль и диагностика промышленных устройств

Дополнительные сведения см. на www.namur.de.

1.7 Радиотехническое разрешение для Европы

Устройство было проверено на соответствие текущей редакции гармонизированных стандартов:

- EN 302372 - Tank Level Probing Radar
- EN 302729 - Level Probing Radar

Оно разрешено к применению внутри и снаружи закрытых емкостей в странах ЕС.

Применение в странах ЕАСТ разрешено по мере реализации соответствующих стандартов.

Для эксплуатации внутри закрытых емкостей должны выполняться пункты от (а) до (f) приложения E, EN 302372.

Для применения снаружи закрытых емкостей должны выполняться следующие условия:

- Устройство должно быть постоянно смонтировано на месте, и антенна должна быть направлена вертикально вниз
- Снаружи закрытой емкости устройство может применяться только в исполнении с резьбой G1½ или 1½ NPT с встроенной рупорной антенной.
- Место монтажа должно быть удалено минимум на 4 км от радиоастрономических станций, если нет специального разрешения, выданного соответствующим национальным уполномоченным органом
- При монтаже в радиусе от 4 до 40 км от радиоастрономической станции, устройство может монтироваться не выше 15 м над землей.

Список радиоастрономических станций см. в "Приложении".

1.8 Экологическая безопасность

Защита окружающей среды является одной из наших важнейших задач. Принятая на нашем предприятии система экологического контроля сертифицирована в соответствии с DIN EN ISO 14001 и обеспечивает постоянное совершенствование комплекса мер по защите окружающей среды.

Защите окружающей среды будет способствовать соблюдение рекомендаций, изложенных в следующих разделах данного руководства:

- Глава "Упаковка, транспортировка и хранение"
- Глава "Утилизация"

2 Описание изделия

2.1 Структура

Типовой шильдик

Типовой шильдик содержит важные данные для идентификации и применения прибора:

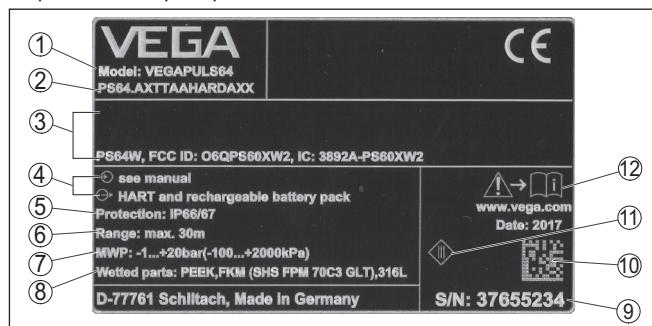


Рис. 1: Данные на типовом шильдике (пример)

- 1 Тип устройства
- 2 Код изделия
- 3 Маркировка по сертификату
- 4 Питание и сигнальный выход электроники
- 5 Степень защиты
- 6 Диапазон измерения
- 7 Допустимое давление процесса
- 8 Материал контактирующих деталей
- 9 Серийный номер устройства
- 10 Матричный код для приложения VEGA Tools
- 11 Символ класса защиты прибора
- 12 Указание по соблюдению документации устройства

Поиск устройства по серийному номеру

Типовой шильдик содержит серийный номер прибора. По серийному номеру на нашей домашней странице можно найти следующие данные для прибора:

- Код изделия (HTML)
- Дата отгрузки с завода (HTML)
- Особенности устройства в соответствии с заказом (HTML)
- Руководство по эксплуатации и руководство по быстрой начальной установке в редакции на момент поставки прибора (PDF)
- Данные датчика в соответствии с заказом - для замены электроники (XML)
- Протокол испытаний (PDF) - опция

Для этого на нашей странице "www.vega.com", в разделе "*Gerätesuche (Поиск устройства)*". введите серийный номер.

Эти данные также можно найти через смартфон:

- Загрузить приложение VEGA Tools из "*Apple App Store*" или "*Google Play Store*".
- Сканировать матричный код с шильдика устройства или
- Вручную ввести серийный номер в приложение

3 Монтаж

3.1 Подготовка к монтажу с монтажной скобой

Монтажная скоба, по заказу поставляемая вместе с прибором, не прикреплена к нему. Сначала ее необходимо прикрепить к датчику с помощью трех винтов с внутренним шестигранником M5 x 10 и пружинных шайб (макс. момент затяжки см. п. "Технические данные"). Необходимый инструмент: торцовый шестигранный ключ, размер 4.

Есть два варианта привинчивания скобы к датчику, см. следующий рисунок:

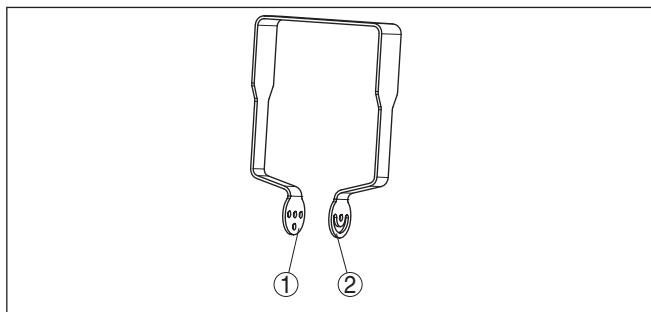


Рис. 2: Монтажная скоба для привинчивания к датчику

- 1 Для ступенчатого угла наклона
- 2 Для бесступенчатого угла наклона

В зависимости от выбранного варианта, угол наклона датчика в скобе можно установить следующим образом:

- Однокамерный корпус
 - Ступенчато, угол наклона 0°, 90° и 180°
 - Бесступенчато, угол наклона 180°
- Двухкамерный корпус
 - Ступенчато, угол наклона 0° и 90°
 - Бесступенчато, угол наклона 90°

3.2 Указания по монтажу

Поляризация

Излучаемые датчиком радарные импульсы являются электромагнитными волнами. Поляризация определяется направлением электрической составляющей этих волн.

Поляризация обозначена меткой на корпусе, см. следующий рисунок:

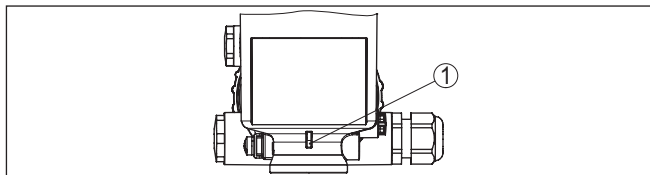


Рис. 3: Положение поляризации

1 Метка поляризации

**Информация:**

При повороте корпуса положение поляризации изменяется, и изменяется влияние сигналов помех на измеренное значение. Это следует учитывать при монтаже и последующих изменениях.

Монтажная позиция

При монтаже датчика расстояние от стенки емкости должно составлять не менее 200 мм (7.874 in). При монтаже уровнемера в центре выпуклой или округлой крыши емкости возможны множественные эхосигналы, которые, однако, можно игнорировать с помощью соответствующей настройки (см. п. "Начальная установка").

Если это расстояние поддержать невозможно (особенно если вероятно накопление осадка продукта на стенке емкости), то при начальной установке необходимо создать память помех с уже накопившимся осадком на стенке емкости.

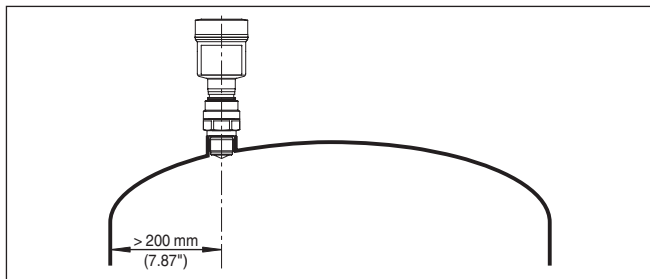


Рис. 4: Монтаж радарного датчика на округлой крыше емкости

На емкостях с коническим дном датчик рекомендуется монтировать по центру емкости, чтобы измерение было возможно вплоть до дна емкости.

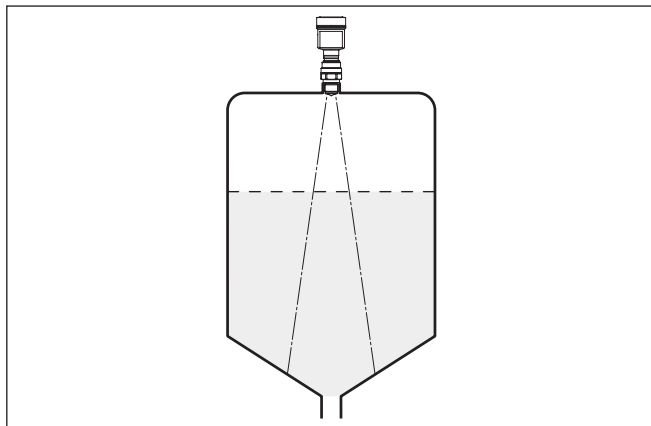


Рис. 5: Монтаж радарного датчика на емкостях с коническим дном

4 Подключение к источнику питания

4.1 Подключение зарядного устройства

Перед пуском устройства в эксплуатацию рекомендуется полностью зарядить встроенный аккумулятор. Длительность зарядки см. в гл. "Технические данные".

Зарядное устройство вставляется в гнездо в отсеке питания, см. гл. "Схема подключения".

Светодиоды в отсеке питания показывают ход и состояние зарядки аккумулятора, см. гл. "Схема подключения".

4.2 Схема подключения

Общий обзор

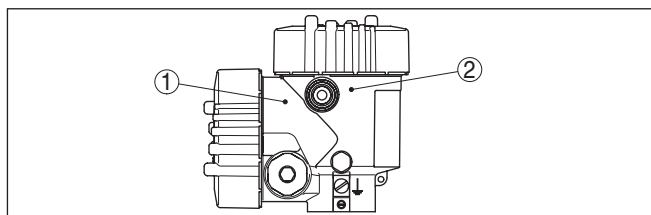


Рис. 6: Положение отсека питания и электроники

- 1 Отсек питания (аккумулятор)
- 2 Отсек электроники

Отсек электроники

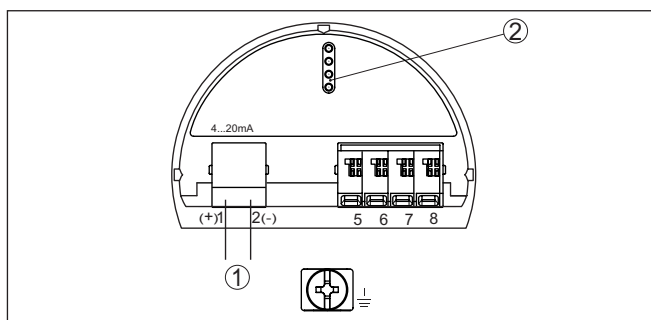


Рис. 7: Отсек электроники (двухкамерный корпус)

- 1 Внутреннее соединение с отсеком подключения
- 2 Контакты для модуля индикации и настройки

Отсек питания

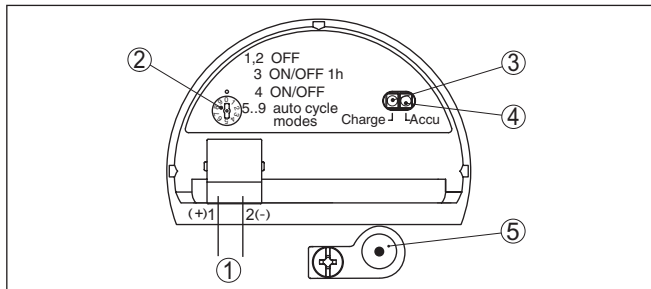


Рис. 8: Отсек питания

- 1 Внутреннее соединение с гнездом для зарядного устройства
- 2 Переключатель режимов работы
- 3 Зеленый светодиод, ход зарядки
- 4 Желтый светодиод, состояние зарядки
- 5 Гнездо для зарядного устройства

Переключатель режима работы позволяет выбрать следующие режимы:

- 0 = Датчик выключен, светодиоды показывают состояние аккумулятора
- 1, 2 = Датчик выключен, светодиоды выключены
- 3 = Датчик включен в течение 1 часа после нажатия кнопки (состояние при поставке)
- 4 = Датчик включен продолжительно, включение/выключение через кнопку
- 5 = Датчик включается на 3 минуты каждые 30 минут
- 6 = Датчик включается на 3 минуты каждый час
- 7 = Датчик включается на 3 минуты каждые 6 часов
- 8 = Датчик включается на 3 минуты каждые 12 часов
- 9 = Датчик включается на 3 минуты каждые 24 часа

Зеленый светодиод показывает ход зарядки:

- Светодиод мигает = аккумулятор заряжается
- Светодиод горит = аккумулятор полностью заряжен, зарядное устройство должно быть снято (срок службы аккумулятора)

Желтый светодиод, в течение прибл. 10 сек. после нажатия кнопки или изменения режима работы, показывает состояние аккумулятора:

- Светодиод горит = аккумулятор полный
- Светодиод мигает = аккумулятору требуется подзарядка
- Светодиод не горит = аккумулятор пустой

4.3 Фаза включения

Устройство включается и выключается кнопкой снаружи на корпусе.

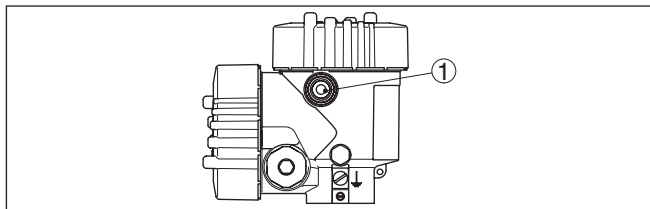


Рис. 9: Кнопка включения/выключения снаружи на корпусе

1 Кнопка включения/выключения

После включения устройство в течение прибл. 30 секунд выполняет самопроверку:

- Внутренняя проверка электроники
- Индикация сообщения о статусе, напр. "F 105 Определяется измеренное значение", на дисплее

После этого на сигнальном кабеле выдается текущее измеренное значение. Это значение учитывает уже выполненные установки, например заводскую установку.

5 Начальная установка с помощью модуля индикации и настройки

5.1 Установка модуля индикации и настройки

Модуль индикации и настройки может быть установлен в датчике и снят с него в любое время. Модуль можно установить в одной из четырех позиций со сдвигом на 90°. Для этого не требуется отключать питание.

Выполнить следующее:

1. Отвинтить крышку корпуса.
2. Модуль индикации и настройки установить на электронике в желаемом положении и повернуть направо до щелчка.
3. Туго завинтить крышку корпуса со смотровым окошком.

Для демонтажа выполнить описанные выше действия в обратном порядке.

Питание модуля индикации и настройки осуществляется от датчика.



Рис. 10: Установка модуля индикации и настройки

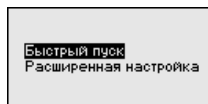


Примечание:

При использовании установленного в устройстве модуля индикации и настройки для местной индикации требуется более высокая крышка корпуса с прозрачным окошком.

5.2 Параметрирование - Быстрая начальная установка

Чтобы быстро и просто настроить датчик для данной измерительной задачи, на пусковом экране модуля индикации и настройки выберите меню "Быстрая начальная установка".

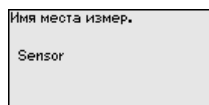


Процедура быстрой начальной установки

Клавишей [F->] выберите отдельные пункты меню. Выполните шаги в описанной ниже последовательности.

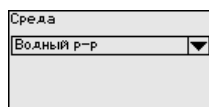
1. Имя места измерения

В первом пункте меню задайте подходящее имя для места измерения. Допускаются имена длиной не более 19 знаков.



2. Среда

В этом меню выберите измеряемую среду. Список включает жидкости с различными свойствами.



3. Применение

В этом меню задайте применение.



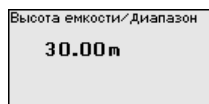
4. Форма емкости

В этом меню задается форма дна и крыши емкости.



5. Высота емкости/Диапазон измерения

В этом меню задается высота емкости и тем самым активный диапазон измерения.



6. Установка Max

В этом пункте меню выполняется установка Max.

Введите измеренное расстояние для 100 % заполнения.



7. Установка Min

В этом пункте меню выполняется установка Min.

Введите измеренное расстояние для 0 % заполнения.



8. Завершение

Будет кратковременно показано сообщение "Быстрая начальная установка успешно завершена".



Информация:

Эхо-кривая начальной установки была сохранена автоматически.

Быстрая начальная установка на этом завершена.

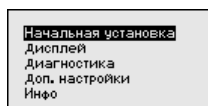
Возврат к индикации измеренных значений выполняется клавишами [->] или [ESC] либо автоматически через 3 с.

Расширенная настройка Дополнительные настройки выполняются в меню "Расширенная настройка". Важные функции описаны в следующей главе. Полное описание всех функций "Расширенной настройки" см. в Руководстве по эксплуатации VEGAPULS 64.

5.3 Параметрирование - Расширенная настройка

Главное меню

Главное меню разделено на пять зон со следующими функциями:



Начальная установка: обозначение места измерения, единицы, применение, установка рабочего диапазона, выход сигнала

Дисплей: выбор языка, настройки индикации измеренных значений, подсветка

Диагностика: статус устройства, пиковые значения, моделирование, эхо-кривая

Доп. настройки: дата/время, сброс, функция копирования, пересчет, токовый выход, память помех, линеаризация, режим HART, специальные параметры

Инфо: имя устройства, версия аппаратного и программного обеспечения, дата заводской установки, особенности устройства

Для оптимального параметрирования датчика для данного измерения необходимо, последовательно выбирая опции меню "Начальная установка", ввести соответствующие значения параметров. Порядок выполнения начальной установки описан ниже.

Начальная установка - Установка

Радарный датчик измеряет расстояние от датчика до поверхности заполняющего продукта. Для индикации собственно высоты заполнения, необходимо задать соответствие измеренного расстояния высоте заполнения в процентах.

Для выполнения этой установки необходимо ввести расстояние до поверхности продукта при полной и пустой емкости, см. следующий пример:

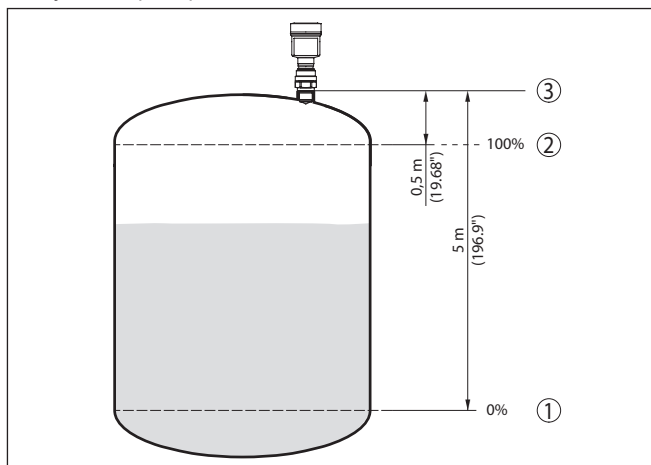


Рис. 11: Пример выполнения Установки Min./Max.

- 1 Min. уровень = max. измеренное расстояние
- 2 Max. уровень = min. измеренное расстояние
- 3 Базовая плоскость

Если эти значения неизвестны, можно выполнить установку, например, со значениями расстояния для 10 % и 90 % заполнения. Исходной точкой для значений расстояния всегда будет базовая плоскость, т. е. уплотнительная поверхность резьбы или фланца, см. гл. "Технические данные". Из этих данных затем рассчитывается собственно высота заполнения.

Для установки Min./Max. фактический уровень не имеет значения: такая настройка всегда осуществляется без изменения уровня и может проводиться еще до монтажа прибора на месте измерения.

Диагностика - Память эхо-кривых

Функция "Начальная установка" позволяет сохранить эхо-кривую на момент начальной установки.

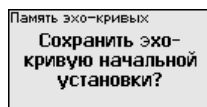
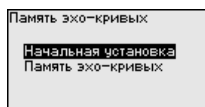
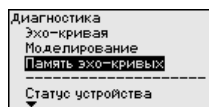


Информация:

Сохранение эхо-кривой начальной установки обычно рекомендуется, а для использования функциональности управления активами (Asset Management) требуется обязательно. Сохранение эхо-кривой начальной установки должно выполняться при наименьшем возможном уровне.

Функция "Память эхо-кривых" позволяет сохранять до десяти любых эхо-кривых, например чтобы зарегистрировать поведение датчика при определенных рабочих состояниях.

На ПК с ПО PACTware сохраненные эхо-кривые могут быть показаны с высоким разрешением и использованы для анализа изменений сигнала с течением времени эксплуатации. Дополнительно может быть показана эхо-кривая начальной установки для ее сравнения с текущей эхо-кривой.



Доп. настройки - Память помех

Следующие условия вызывают ложные отраженные сигналы и могут повлиять на измерение:

- Высокие патрубки
- Конструкции в емкости, например распорки
- Мешалки
- Налипание продукта или сварные швы на стенках емкости



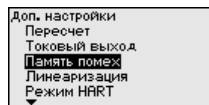
Примечание:

Создание памяти помех позволяет определить, выделить и сохранить ложные отраженные сигналы и далее исключать их при обработке отраженного сигнала от уровня.

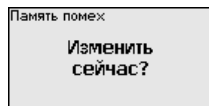
Создавать память помех нужно, по возможности, при самом малом уровне, чтобы были зарегистрированы все имеющиеся сигналы помех.

Выполнить следующее:

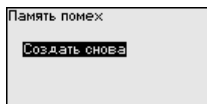
1. Клавишей [F->] выбрать пункт меню "Память помех" и подтвердить нажатием [OK].



2. Снова подтвердить нажатием [OK].



3. Снова подтвердить нажатием [OK].



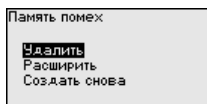
4. Снова подтвердить нажатием **[OK]** и ввести фактическое расстояние от датчика до поверхности продукта.
5. Теперь после нажатия **[OK]** все имеющиеся на этом расстоянии ложные отраженные сигналы будут зарегистрированы и сохранены в датчике.



Примечание:

Проверьте расстояние до поверхности заполняющего продукта. Если ввести неправильное (слишком большое) значение, актуальный уровень сохранится в памяти как помеха и на указанном расстоянии уровень определяться более не будет.

Если в датчике уже создана память помех, то при выборе меню "Память помех" появляется следующее окно:



"Удалить": Удаление всей уже созданной памяти помех. Это имеет смысл, если уже существующая память помех более не соответствует условиям измерения в емкости.

"Расширить": Можно расширить уже созданную память помех. Это имеет смысл, если память помех была создана при слишком высоком уровне и могли быть сохранены не все ложные эхосигналы. При выборе опции "Расширить" будет показано расстояние до поверхности продукта для уже созданной памяти помех. Теперь можно изменить это значение и расширить память помех до этого диапазона.

5.4 Операционное меню

Начальная установка

Пункт меню	Параметр	Заводская установка
Имя места измерения		Датчик
Единицы		Расстояние в m Температура, °C
Применение	Среда	Водный р-р
	Применение	Резервуар
	Крыша емкости/ Дно емкости	Чашеобразный/Чашеобразный
	Высота емкости/ Диапазон измерения	30 m

Пункт меню	Параметр	Заводская установка
Установка	Установка Max	0,00 m(d) 100,00 %
	Установка Min	30 m 0,00 %
Демпфирование	Время интеграции	0,0 s
Токовый выход	Ток. выход - режим	Выходная характеристика 4 ... 20 mA Состояние при неисправности ≤ 3,6 mA
	Ток. выход Min./Max.	3,8 mA 20,5 mA
Блокировать настройку		Разблокировано

Дисплей

Пункт меню	Заводская установка
Язык меню	В зависимости от спецификации заказа
Индцируемое значение 1	Высота заполнения в %
Индцируемое значение 2	Температура электроники в °C
Подсветка	Включено

Диагностика

Пункт меню	Параметр	Заводская установка
Статус устройства		-
Пиковые значения	Расстояние	-
	Надежность измерения	-
Пик. значения еще	Температура	-
Индикация кривых	Эхо-кривая	-
	Память помех	-
Моделирование		Проценты
Память эхо-кривых		Проценты

Доп. настройки

Пункт меню	Параметр	Заводская установка
Дата/Время		Текущая дата/текущее время
Сброс		-

Пункт меню	Параметр	Заводская установка
Копировать установки устройства		-
Пересчет	Величина пересчета	Объем в l
	Формат пересчета	0 % соответствует 0 l 100 % соответствует 0 l
Токовый выход 1	Токовый выход - величина	Lin.-проценты - Уровень
	Ток. выход - установка	0 ... 100 % соответствует 4 ... 20 mA
Токовый выход 2	Токовый выход - величина	Lin.-проценты - Уровень
	Ток. выход - установка	0 ... 100 % соответствует 4 ... 20 mA
Память помех		-
Линеаризация		Линейная
Режим работы HART		Адрес 0
Специальные параметры		-

Инфо

Пункт меню	Параметр
Имя устройства	VEGAPULS 6.
Исполнение устройства	Версия аппаратного и программного обеспечения
Дата заводской калибровки	Дата
Особенности датчика	Заказные особенности

6 Приложение

6.1 Технические данные

Указание для сертифицированных устройств

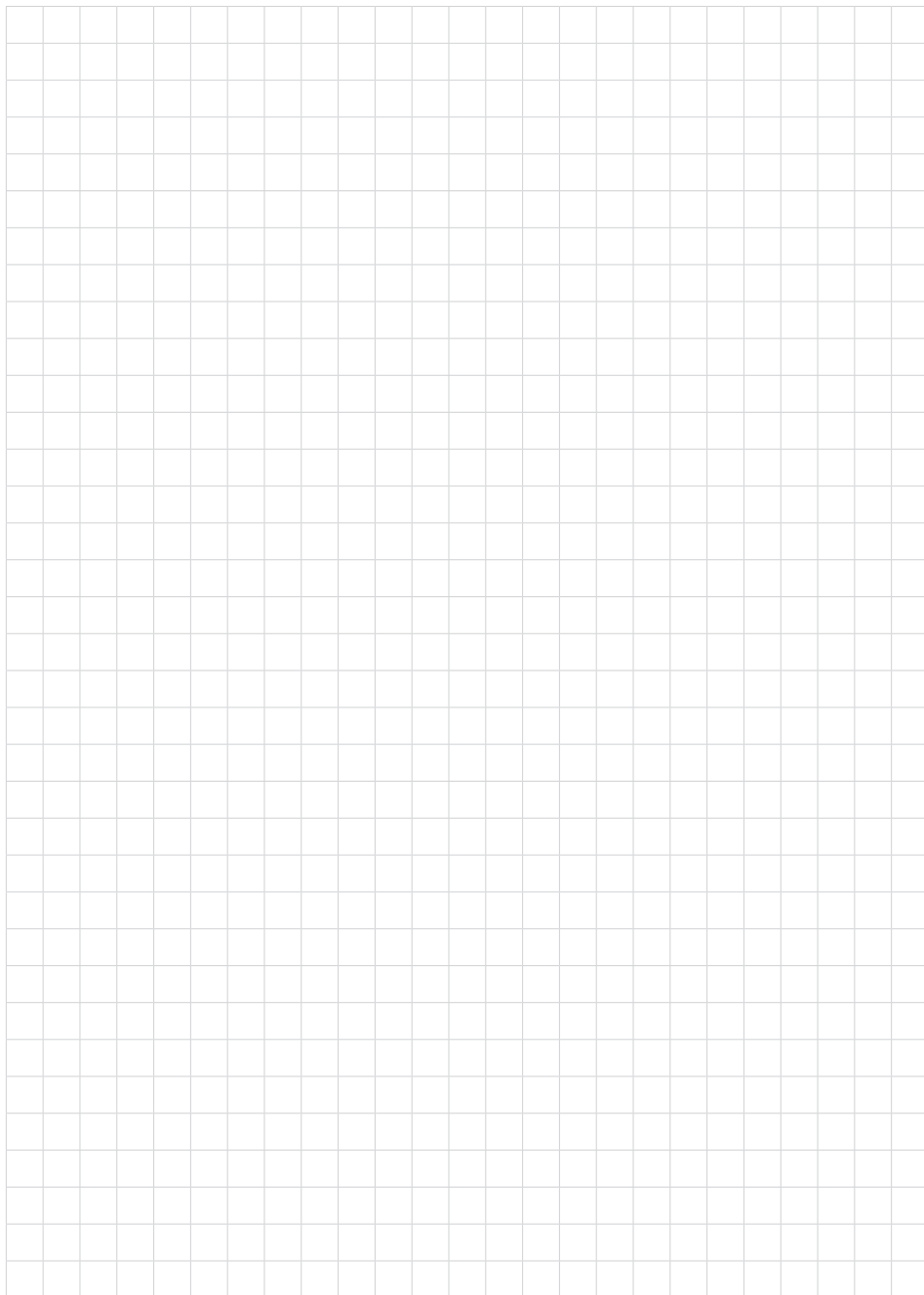
Для сертифицированных устройств (например, Ex-сертифицированных) действуют технические данные, указанные в соответствующих "Указаниях по безопасности". Такие данные, например для условий применения или напряжения питания, могут отличаться от приведенных здесь данных.

Внешнее зарядное устройство

Сетевое напряжение	100 ... 240 V AC
Выходное напряжение	24 V DC
Макс. выходной ток (устойчивый к короткому замыканию)	500 mA
Ограничение зарядного тока	70 mA
Штекер постоянного тока (внутри - плюс, снаружи - минус)	2,1 мм

Встроенный аккумулятор

Тип	Ионно-литиевый
Напряжение	14,8 В
Емкость аккумулятора	4,7 Втч
Время зарядки от 0 % до 100 %	прибл. 4 ч
Время работы после 10 минут зарядки от 0 %	> 3 h
Время работы в режиме работы 4 (датчик включен продолжительно) при полном аккумуляторе	> 60 h
Диапазон температуры	
– Зарядка аккумулятора	0 ... +45° C (+32 ... +167 °F)
– Работа от аккумулятора	-20 ... +60° C (-4 ... +140 °F)
Температурное снижение емкости аккумулятора	
– +25° C (+77 °F)	100 %
– -10° C (+14 °F)	50 %



Дата печати:

VEGA



Вся приведенная здесь информация о комплектности поставки, применении и условиях эксплуатации датчиков и систем обработки сигнала соответствует фактическим данным на момент.

Возможны изменения технических данных

© VEGA Grieshaber KG, Schiltach/Germany 2017



56612-RU-170925

VEGA Grieshaber KG
Am Hohenstein 113
77761 Schiltach
Germany

Phone +49 7836 50-0
Fax +49 7836 50-201
E-mail: info.de@vega.com
www.vega.com